

森川电子科技有限公司

Shenzhen Silvan Chip Electronics Tech.Co.,Ltd.

BISS0001 传感器电路

BISS0001 概述

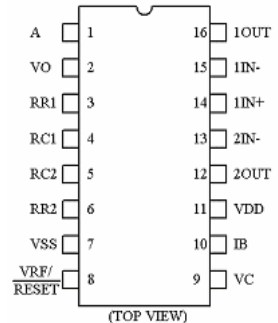
BISS0001 是一款传感信号处理集成电路。配以热释电红外传感器和少量外接元器件构成被动式的热释电红外开关。用于安全区域的自动灯光、照明和报警系统。

BISS0001 叙述

- 具有独立的高输入阻抗运算放大器；
- 双向鉴幅器，可有效抑制干扰；
- 内设延迟时间定时器和封锁时间定时器；
- 工作电压范围 2V~6V；

BISS0001 产品应用

红外探测器 红外感应开关 自动感应门
感应水龙头 感应控制器 感应走廊灯



BISS0001 极限参数 (V_{SS}=0V)

- 电源电压: -0.3V~6V；
- 输入电压范围: V_{SS}-0.3V~V_{DD}+0.3V (V_{DD}=6V)；
- 各引出端最大电流: ±10mA (V_{DD}=5V)；
- 工作温度: -10℃~+70℃；存放温度: -65℃~+150℃；

BISS0001 电气参数

符号	参数	测试条件	参数值		单位	
			最小	最大		
V _{DD}	工作电压范围	—	3	6	V	
I _{DD}	工作电流	输出空载	V _{DD} =3V	—	50	uA
			V _{DD} =5V	—	100	
V _{OS}	输入失调电压	V _{DD} =5V	—	50	mV	
I _{OS}	输入失调电流	V _{DD} =5V	—	50	nA	
A _{VO}	开环电压增益	V _{DD} =5V, R _L =1.5M	60	—	dB	
CMRR	共模抑制比	V _{DD} =5V, R _L =1.5M	60	—	dB	
V _{YH}	运放输出高电平	V _{DD} =5V, R _L =500K, 接 1/2 V _{DD}	4.25	—	V	
V _{YL}	运放输出低电平		—	0.75		
V _{RH}	V _C 端输入高电平	V _{RF} =V _{DD} =5V	1.1	—	V	
V _{RL}	V _C 端输入低电平		—	0.9		
V _{OH}	V _O 端输出高电平	V _{DD} =5V, I _O H=0.5mA	4	—	V	
V _{OL}	V _O 端输出低电平	V _{DD} =5V, I _O L=0.1mA	—	0.4	V	
V _{AH}	A 端输入高电平	V _{DD} =5V	3.5	—	V	
V _{AL}	A 端输入低电平	V _{DD} =5V	—	1.5	V	

BISS0001 管脚说明

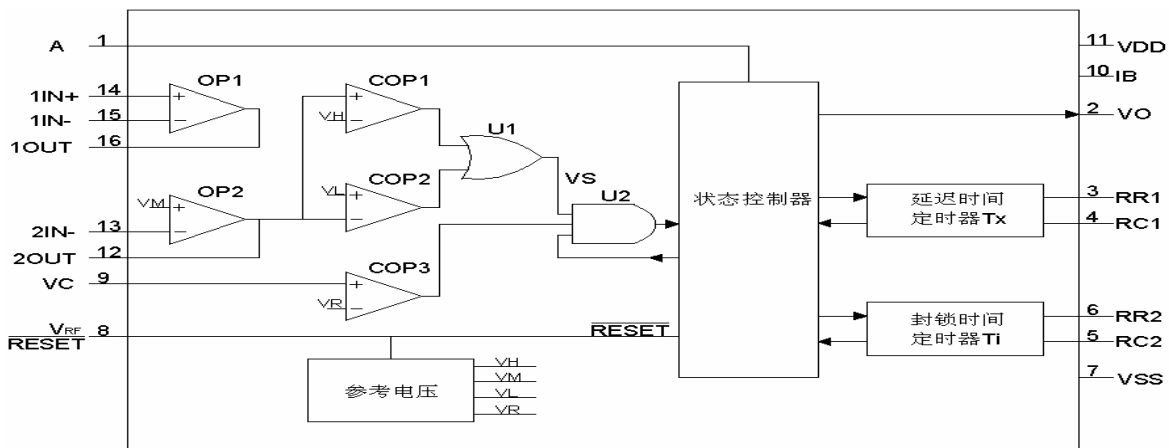
序号	名称	I/O	功能说明
1	A	I	可重复触发和不可重复触发控制端。当 A=“1”时，允许重复触发，当 A=“0”时，不可重复触发
2	VO	O	控制信号输出端。由 V _S 上跳边沿触发使 V _O 从低电平跳变到高电平时为有效触发。在输出延迟时间 T _x 之外和无 V _S 上跳变时 V _O 为低电平状态
3	RR1	--	输出延迟时间 T _x 的调节端

森川电子科技有限公司

Shenzhen Silvan Chip Electronics Tech.Co.,Ltd.

4	RC1	--	输出延迟时间 T_x 的调节端
5	RC2	--	触发封锁时间 T_i 的调节端
6	RR2	--	触发封锁时间 T_i 的调节端
7	VSS	--	工作电源负端
8	VRF	I	参考电压及复位输入端。一般接 VDD。接“0”时可使定时器复位。
9	VC	I	触发禁止端。当 $V_c < V_R$ 时禁止触发；当 $V_c > V_R$ 时允许触发。 $V_R \approx 0.2V_{DD}$
10	IB	--	运算放大器偏置电流设置端。经 R_b 接 VSS 端， R_b 取值为 $1M\Omega$ 左右
11	VDD	--	工作电源正端。范围为 $3\sim 5V$
12	2OUT	0	第二级运算放大器的输出端
13	2IN-	I	第二级运算放大器的反相输出端
14	1IN+	I	第一级运放放大器的同相输入端
15	1IN-	I	第一级运放放大器的反相输入端
16	1OUT	0	第一级运算放大器的输出端

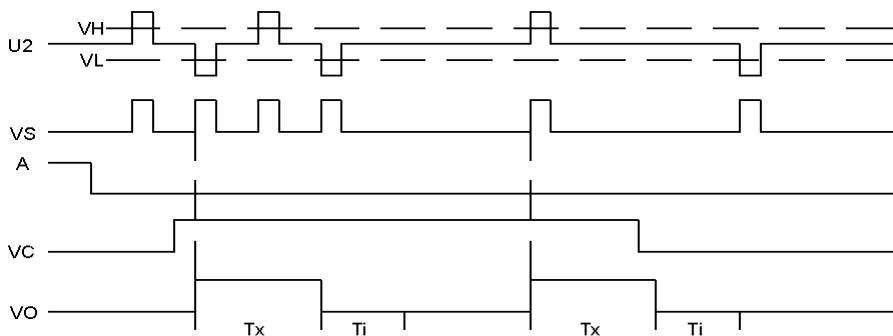
BISS0001 内部框图：



BISS0001 工作原理：

如上图所示为 BISS0001 红外感应信号处理器的内部框图。外界元件由使用者根据需要选择。由图可见 BISS0001 是由运算放大器、电压比较器、状态控制器、延迟时间定时器和封锁时间定时器即参考电压等构成的数模混合专用集成电路。可广泛应用于多种传感器和延时控制器。如下说明各种情况的工作方式。

1. BISS0001 不可重触发工作方式各点工作波形：



首先，根据实际需要，利用运算放大器 OP1 组成传感信号预处理电路，将信号放大。然后耦合给运算放大器 OP2，再进行第二次放大，同时将直流电位抬高为 V_M ($\approx 0.5V_{DD}$) 后，将输出信号 V_2 送到由比较器 COP1 和 COP2 组成的双向鉴幅器，检出有效触发信号 V_s 。由于 $V_H \approx 0.7V_{DD}$ 、 $V_L \approx 0.3V_{DD}$ ，所以，当 $V_{DD} = 5V$

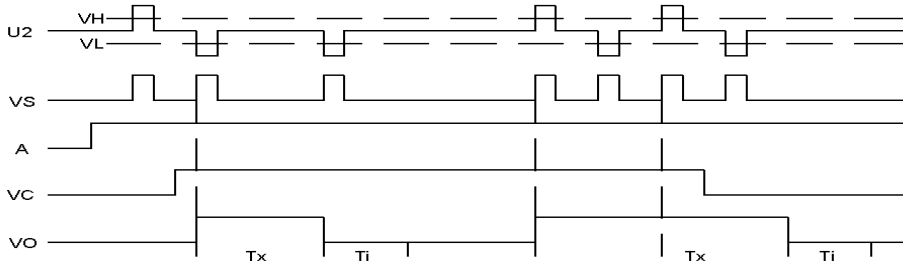
森川电子科技有限公司

Shenzhen Silvan Chip Electronics Tech.Co.,Ltd.

时，可有效抑制±1V 的噪声干扰，提高系统的可靠性。

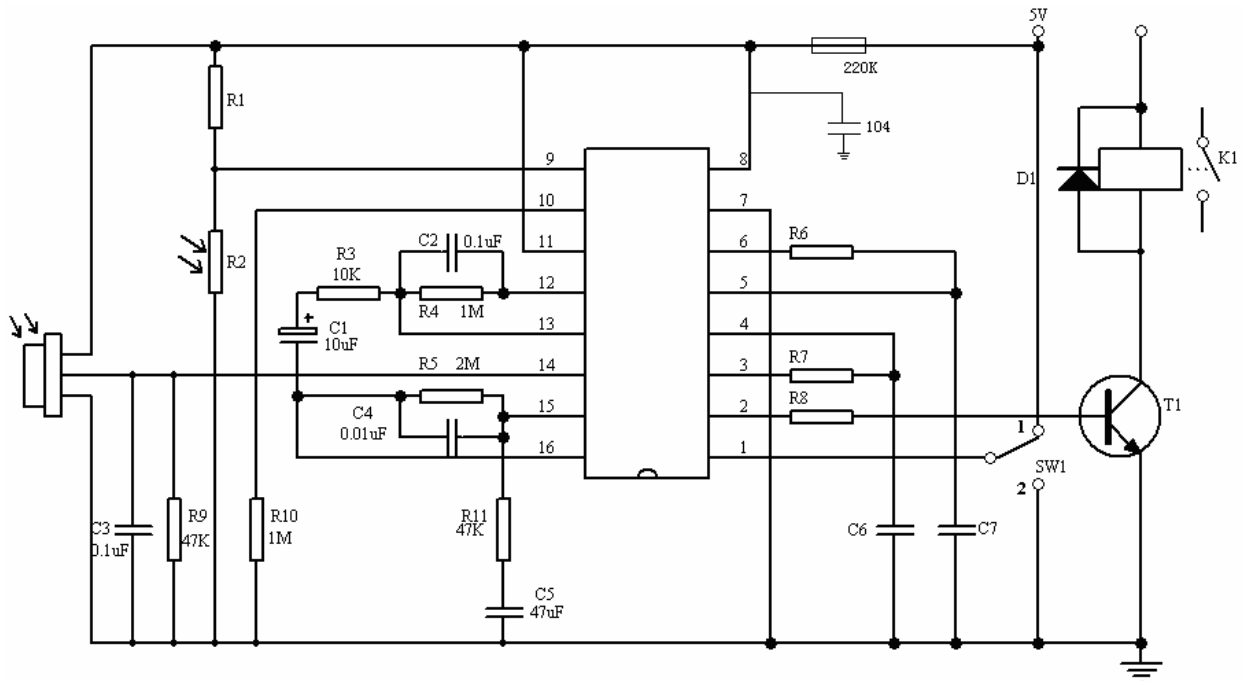
COP3 是一个条件比较器。当输入电压 $V_c < V_R (\approx 0.2V_{DD})$ 时, COP3 输出为低电平封住了与门 U2, 禁止触发信号 V_s 向下级传递; 而当 $V_c > V_R$ COP3 输出为高电平, 进入延时周期。当 A 端接“0”电平时, 在 T_x 时间内任何 V_2 的变化都被忽略, 直到 T_x 时间结束, 即所谓不可重复触发工作方式。当 T_x 时间结束时, V_o 下跳回低电平, 同时启动封锁时间定时器而进入封锁周期 T_i 。在 T_i 时间内, 任何 V_2 的变化都不能使 V_o 跳变为有效状态 (高电平), 可有效抑制负载切换过程中产生的各种干扰。

2. BISS0001 可重触发工作方式各点工作波形:



在 $V_c = "0"$ 、 $A = "0"$ 期间, 信号 V_s 不能触发 V_o 为有效状态。在 $V_c = "1"$ 、 $A = "1"$ 时, V_s 可重复触发 V_o 为有效状态, 并可促使 V_o 在 T_x 周期内一直保持有效状态。在 T_x 时间内, 只要 V_s 发生上跳变, 则 V_o 将从 V_s 上跳变时刻起继续延长一个 T_x 周期; 若 V_s 保持为“1”状态, 则 V_o 一直保持有效状态; 若 V_s 保持为“0”状态, 则在 T_x 周期结束后 V_o 恢复为无效状态, 并且, 同样在封锁时间 T_i 时间内, 任何 V_s 的变化都不能触发 V_o 为有效状态。

BISS0001 应用线路图一



上图中, 运算放大器 OP1 将热释红外传感器的输出信号作第一级放大, 然后由 C1 耦合给运算放大器 OP2 进行第二级放大, 再经由电压比较器 COP1 和 COP2 构成的双向鉴幅器处理后, 检出有效触发信号 V_s 去启动延迟时间定时器, 输出信号 V_o 经晶体管 T1 放大驱动继电器去接通负载。

上图中, R2 为光敏电阻, 用来检测环境照度。当作为照明控制时, 若环境较明亮, R2 的电阻值会降低, 使 V_c 脚的输入保持为低电平, 从而封锁触发信号 V_s 。SW1 是工作方式选择开关, 当 SW1 与 1 端连

