

# 森川电子科技有限公司

Shenzhen Silvan Chip Electronics Tech.Co.,Ltd.

## KP500B 热释电传感器

### KP500B 特点:

封装 T0-5  
基片材料 硅

### KP500B 尺寸参数:

灵敏元面积 2.0mm × 1.1mm × Gap 0.9mm Dual, 二元  
基片厚度 0.5mm  
窗口尺寸 4 × 3mm

### KP500B 基本特性:

工作波长 5-14 μm  
平均透过率 >75%  
输出信号 >2.2V (420° k 黑体 1Hz 调制频率 0.3-3.0Hz 带宽 72.5db 增益)  
灵敏度 3300V/W  
探测率(D\*)  $1.5 \times 10^8$  cmHz<sup>1/2</sup>/W  
噪声(Vp-p) <200mV (mVp-p) (25°C)  
平衡度 <20%

### KP500B 电气参数:

工作电压 2.2-15V  
工作电流 8.5-24 μA (VD=10V, Rs=47k Ω, 25°C)  
源极电压 0.4-1.1V (VD=10V, Rs=47k Ω, 25°C)

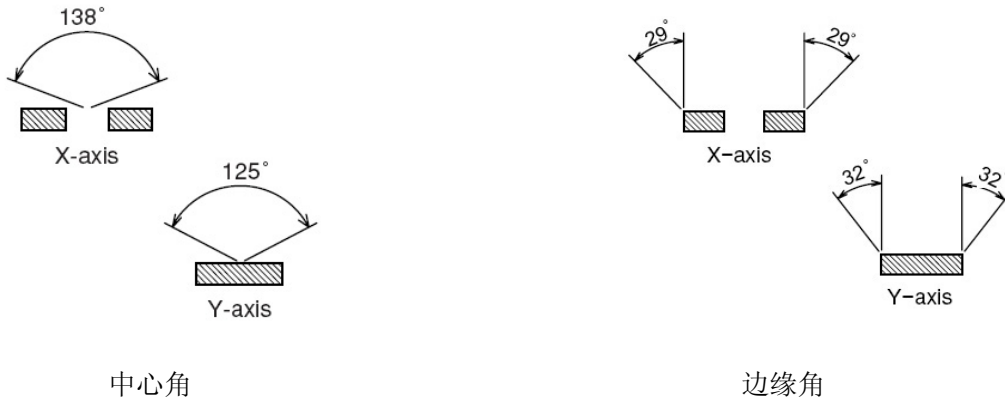
### KP500B 环境条件:

工作温度 -20°C - +70°C  
保存温度 -35°C - +80°C  
视场 中心角 138° × 125°

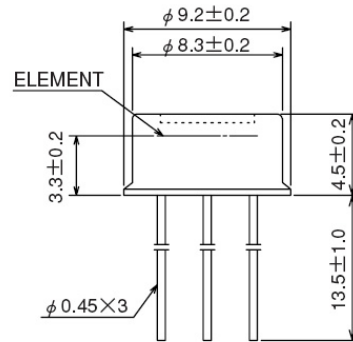
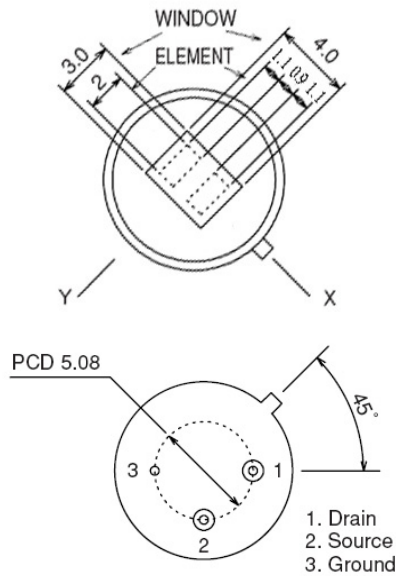
# 森川电子科技有限公司

Shenzhen Silvan Chip Electronics Tech.Co.,Ltd.

KP500B 光感示图:



KP500B 封装尺寸:



KP500B 内部功能图:

