

森川电子科技有限公司

Shenzhen Silvan Chip Electronics Tech.Co.,Ltd.

KP506B 热释电传感器

KP506B 特点:

封装 T0-5
基片材料 硅

KP506B 尺寸参数:

灵敏元面积 2.0mm × 1.1mm × Gap 0.9mm Dual, 二元
基片厚度 0.5mm
窗口尺寸 5.2 × 3.8mm

KP506B 基本特性:

工作波长 5-14 μm
平均透过率 >75%
输出信号 >2.2V (420° k 黑体 1Hz 调制频率 0.3-3.0Hz 带宽 72.5db 增益)
灵敏度 3300V/W
探测率(D*) 1.5×10^8 cmHz^{1/2}/W
噪声(Vp-p) <200mV (mVp-p) (25°C)
平衡度 <20%

KP506B 电气参数:

工作电压 2.2-15V
工作电流 8.5-24 μA (VD=10V, Rs=47k Ω, 25°C)
源极电压 0.4-1.1V (VD=10V, Rs=47k Ω, 25°C)

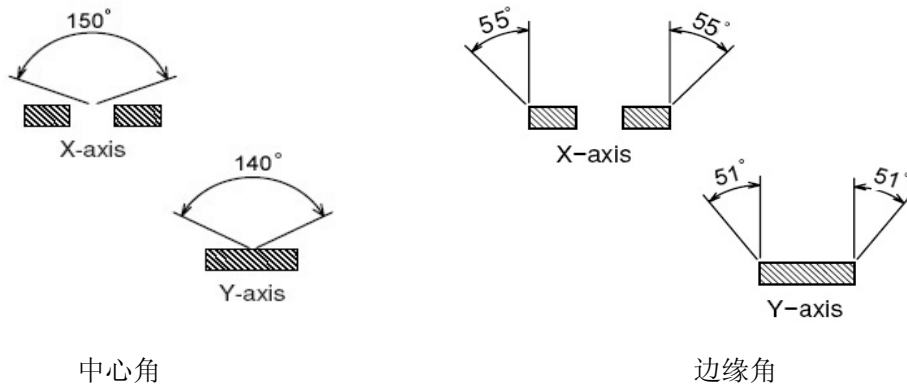
KP506B 环境条件:

工作温度 -20°C - +70°C
保存温度 -35°C - +80°C
视场 边缘角 55° × 51°

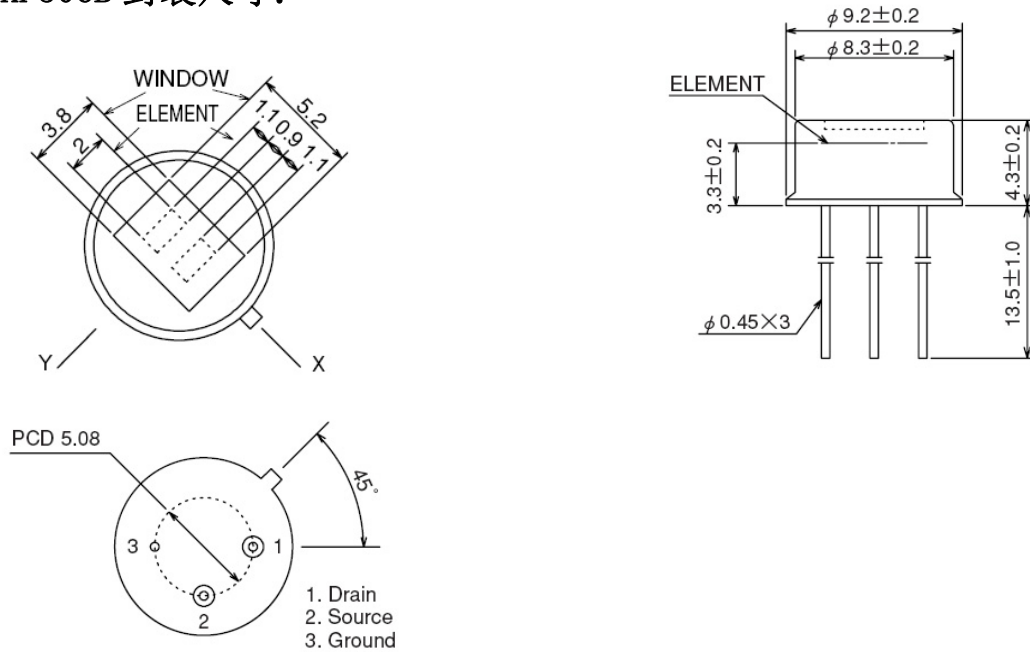
森川电子科技有限公司

Shenzhen Silvan Chip Electronics Tech.Co.,Ltd.

KP506B 光感示图:



KP506B 封装尺寸:



KP506B 内部功能图:

