

森川微电子科技有限公司

Silvan Chip Electronics Tech. Co., Ltd.

概述

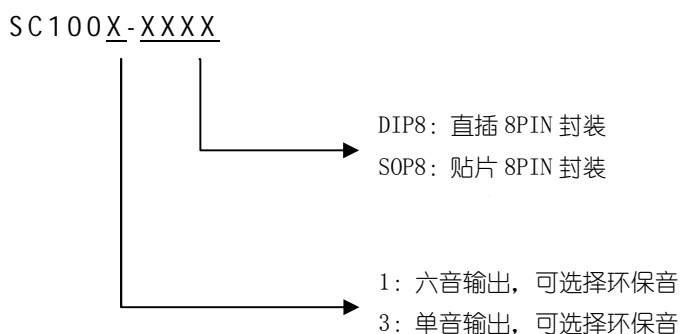
SC1001/SC1003/SC1006是一颗以CMOS 制程制造的报警声音产生器的专用集成电路，内置稳压电路、复位电容，可直接输入高压电源，并省略稳压二极管及复位电容。

SC1001/SC1003有软音(环保音)功能的选择脚位，**SC1006**则可以选择单音或六音的循环输出。

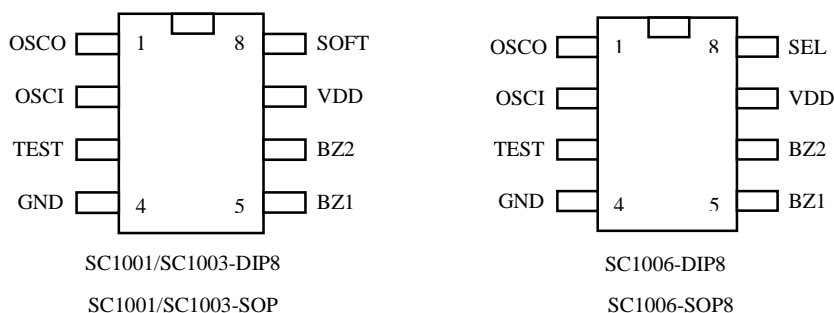
特性

CMOS 制程	低功耗，高抗噪声
内置震荡电路	内置稳压电路，可直接输入 12V-24V 电源
内置复位电路，省缺外接复位电容	源控制，循环输出

订单指引



管脚图



电器极限

DC Supply Voltage V_{DD}	_____	-0.3V ~ 24V
Input Voltage Range V_{IN}	_____	-0.3 V_{DD} TO V_{DD} +0.3V
Storage Temperature T_{STG}	_____	-25°C TO +125°C
Operating Temperature T_{OP}	_____	-10°C TO +70°C

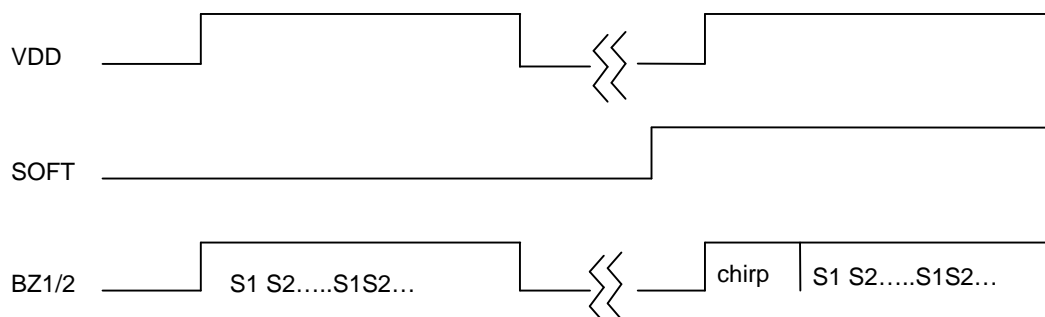
森川微电子科技有限公司

Silvan Chip Electronics Tech. Co., Ltd.

电器特性

Characteristics	Sym.	Min.	Typ.	Max.	Unit	Remark
Supply Voltage 外部电压	V_{POW}		12	24	V	@ $R_z=1K\Omega$;
Operating Voltage 工作电压	V_{DD}	--	4.2	4.5	V	@Power=12V, $R_z=1K\Omega$;
Operating Current 工作电流	I_{OP}	--	10	20	mA	No Load, @ $R_z=1K\Omega$;
BZ1/BZ2 Driving Current 驱动电流	I_{DRV}	--	3	--	mA	@ $V_{DS}=0.7V$
Oscillator Frequency 震荡频率	F_{OSC}	--	128	--	KHZ	$R_{osc}=300K\Omega$; $F_{osc}\pm 10\%$

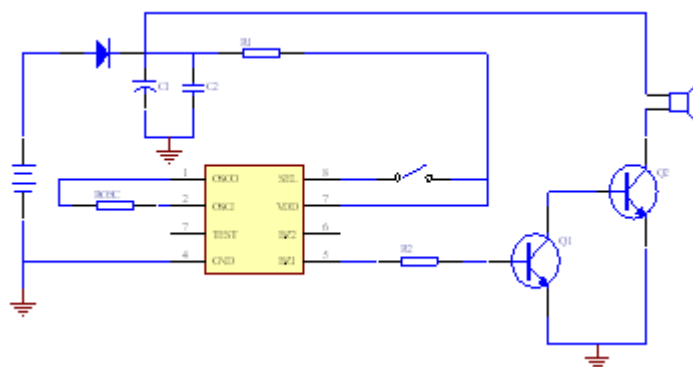
时序图



管脚定义说明

管脚名称	I/O	SC1001/1003	SC1006	Description
TEST	0	3		测试管脚
GND	Power	4		接地管脚
BZ1	0	5		音频输出管脚
BZ2	0	6		音频输出管脚
VDD	Power	7		正电源
SEL	I	--	8	单/六音循环输出选择脚
				SEL 为开路: 六音循环 SEL 接 VDD: 单音循环
SOFT	I	8	--	软音 (环保音) 选择脚
				SOFT 为开路: 没有环保音 SOFT 接 VDD: 有环保音
OSCO	0	1		震荡器输出脚
OSCI	I	2		震荡器输入脚

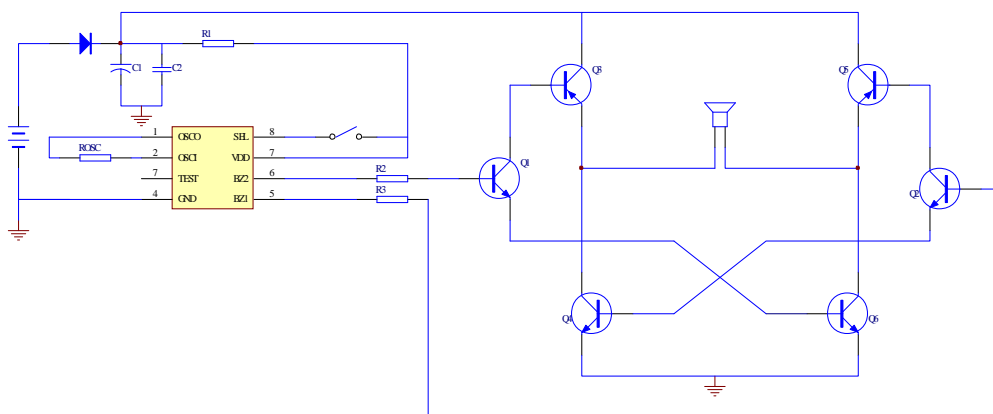
应用电路



1.单输出应用

品名	第 8 脚状态	说明
SC1001	开路	六音循环, 无环保音
	短路(VDD)	六音循环, 有环保音
SC1003	开路	单音循环, 无环保音
	短路(VDD)	单音循环, 有环保音
SC1006	开路	六音循环, 无环保音
	短路(VDD)	单音循环, 无环保音

2.双输出应用



震荡电阻建议 R_{osc} EX-CHANGE

SC100X	ROSC(K)	470	430	390	330	300	270	240	220
	FOSC(KHZ)		85	89	99	116	128	137	160