

森川电子科技有限公司

Silvan Chip Electronics Tech. Co., Ltd.

SC1527 百万码电路

SC1527(EV1527)简介

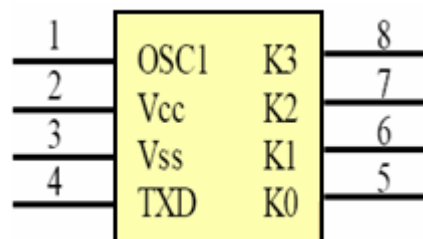
SC1527(EV1527) 是预烧内码通用编码器，有 20 位可预烧写 100 万组内码组合，重码率很低。

SC1527(EV1527)功能

工作电压：Vcc = 3.0V ~ 12V

四个按键组合输入脚

共 1048576 个地址编码



SC1527(EV1527)用途

家庭防盗报警器 汽车防盗报警器

摩托车防盗报警器 无线遥控开关

SC1527(EV1527)脚位功能说明

脚位号	引脚名称	功能说明	I/O
1	OSCI	振荡器输入端，外接至VCC 的振荡电阻	I
2	Vcc	电源正端	
3	GND	电源负端	
4	Dout	编码数据输出端	O
5	K0	按键输入脚，内含下拉电阻	I
6	K1	按键输入脚，内含下拉电阻	I
7	K2	按键输入脚，内含下拉电阻	I
8	K3	按键输入脚，内含下拉电阻	I

SC1527(EV1527)的K0-K3按键组合

按 键				1527 /2240B				152			
K3	K2	K1	K0	D3	D2	D1	D0	D3	D2	D1	D0
0	0	0	1	0	0	0	1	0	0	0	1
0	0	1	0	0	0	1	0	0	0	1	1
0	0	1	1	0	0	1	1	0	0	1	0
0	1	0	0	0	1	0	0	1	1	0	0
0	1	0	1	0	1	0	1	1	1	0	1
0	1	1	0	0	1	1	0	1	1	1	1
0	1	1	1	0	1	1	1	1	1	1	0
1	0	0	0	1	0	0	0	1	1	1	1
1	0	0	1	1	0	0	1	1	1	1	1
1	0	1	0	1	0	1	0	1	1	1	1
1	0	1	1	1	0	1	1	1	1	1	1
1	1	0	0	1	1	0	0	1	1	1	1

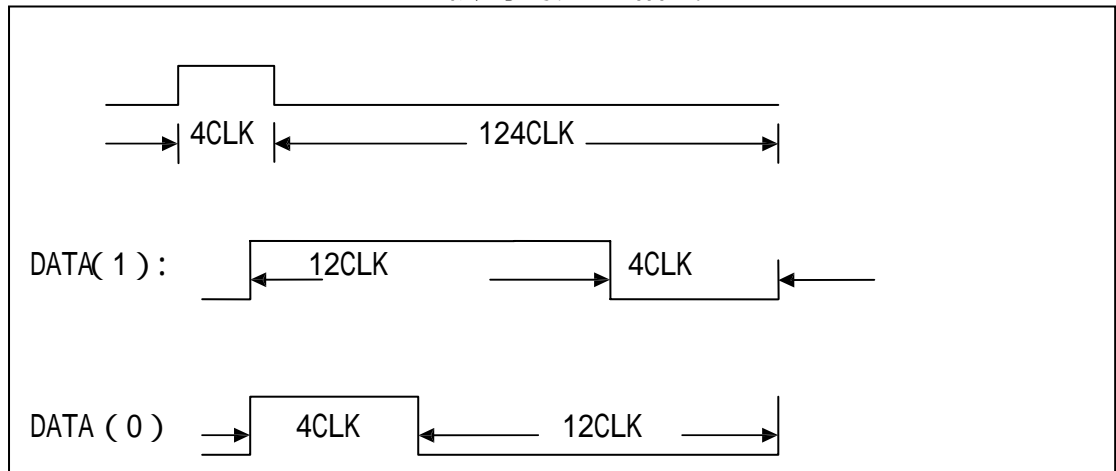
森川电子科技有限公司

Silvan Chip Electronics Tech. Co., Ltd.

SC1527(EV1527)输出编码结构格式

同步码	内码C0~C19 (100 万组)	D0	D1	D2	D3
-----	---------------------	----	----	----	----

一帧码的完整格式



定义：1 个CLK=8 个 OSC CLOCK

SC1527(EV1527)振荡阻值和数据宽度对应表

	13V	12V	11V	10V	9V	8V	7V	6V	5V	4V
300K	1.31ms	1.34ms	1.37ms	1.41ms	1.45ms	1.5ms	1.57ms	1.66ms	1.79ms	1.99ms
330K	1.43ms	1.48ms	1.51ms	1.55ms	1.59ms	1.64ms	1.71ms	1.81ms	1.94ms	2.19ms
360K	1.68ms	1.71ms	1.75ms	1.79ms	1.84ms	1.91ms	1.99ms	2.11ms	2.27ms	2.53ms
390K	1.79ms	1.82ms	1.86ms	1.91ms	1.96ms	2.03ms	2.11ms	2.24ms	2.401ms	2.69ms
430K	1.995ms	2.035ms	2.085ms	2.135ms	2.195ms	2.265ms	2.365ms	2.505ms	2.705ms	3.01ms

SC1527(EV1527)应用原理图

