

# SC2240L

## 1. SC2240L 概述

SC2240L 是一款无线发码专用集成电路，采用 CMOS 工艺制造，拥有 20 位内码，可预烧 100 万组内码组合，降低了重码率。

## 2. SC2240L 特征

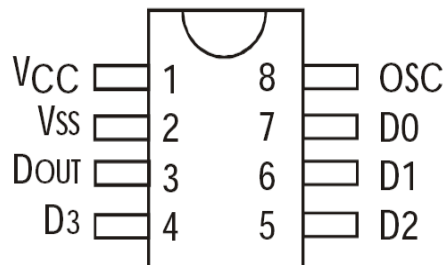
- ◆ 低静态电流，小于 1uA.
- ◆ 4 按键组合输入，可有 8 个组合按键.
- ◆ 小体积 8 脚封装.
- ◆ 工作电压范围宽：3v~12v.
- ◆ 单端振荡电路，只需一个外围电阻.
- ◆ 与 EV527，RT527，FP527 功能兼容.

## 3. SC2240L 应用

- ◆ 车辆防盗系统
- ◆ 家庭防盗系统
- ◆ 遥控玩具
- ◆ 其他工业或家庭遥控

## 4. SC2240L 封装信息

### 4.1 管脚图



### 4.2 管脚说明

管脚名称	输入/输出	说明
K0~K3	输入	按键输入，内接下拉电阻；
Vcc	输入	电源正端（+）输入端；
Vss	输入	电源负端（-）输入端；
OSC	输入	单端振荡电路输入端，接电阻至电源；
TXD	输出	编码输出端；

# 深圳市森川微电子科技有限公司

## Shen Zhen Silvan Chip Electronics Tech. Co., Ltd.

### 6. SC2240L 极限参数 (Ta=25℃)

参数	符号	范围	单位
电源电压	Vcc	-0.3 ~ 14	V
输入电压	Vi	-0.3 ~ Vcc+0.3	V
输出电压	Vo	-0.3 ~ Vcc+0.3	V
最大功耗 (Vcc=12V)	Pa	300	mW
工作温度	Topr	-20 ~ +70	℃
储存温度	Tstg	-40 ~ +125	℃

### 7. SC2240L 电气参数 (除非特殊说明: Tamb=25℃)

参数	符号	测试条件	最小值	典型值	最大值	单位
电源电压	Vcc		3	12	-	V
静态电流	Icc	振荡器停振			1	uA
工作电流	Iop	Vcc=12V no load	0.5	0.8		mA
TXD 脚拉电流	Ioh	Vcc=12V, Voh=6V	5			mA
TXD 脚灌电流	Iol	Vcc=12V, Voh=6V	3			mA
工作频率	Fop	12V		80K		Hz

注: 工作频率根据所选择的不同电阻决定

### 8. SC2240L 功能说明

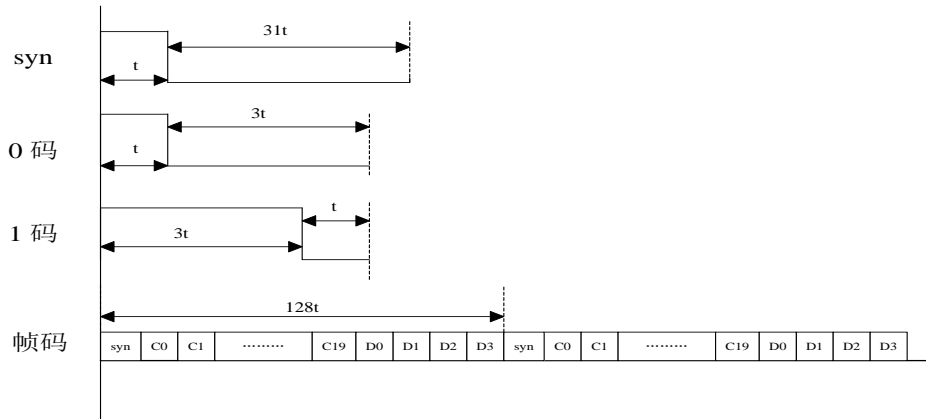
#### 8.1 功能描述

- 每一帧码有 25 位, 同步位 (syn) 的高低电平宽度为 t:31t (先高后低), 其余每一位码的码形有两种, 称为“0”码和“1”码; “0”码是一个高低电平宽度比为 t:3t 的脉冲 (先高后低), “1”码是一个高低电平宽度比为 3t:t 的脉冲 (先高后低); 一帧码发完马上发下一帧码。其中 t 为振荡频率的 32 倍。
  - 发码时依次将 syn、C0、C1、C2、C3、C4、C5、C6、C7、C8、C9、C10、C11、C12、C13、C14、C15、C16、C17、C18、C19、D0、D1、D2、D3 的编码发出。
  - K0~K3 按键组合共有 15 种, 分别对应于 D0~D3, 当按键按下时, 对应的按键位为“1”, 否则为“0”, 当 K3 按键按下时, 无论 K1、K2、K3 是否按下, D3D2D1D0=“1111”。
- K0~K3 的按键组合表为:**

按键对应输入				发码对应输出			
K3	K2	K1	K0	D3	D2	D1	D0
0	0	0	1	0	0	0	1
0	0	1	0	0	0	1	1
0	0	1	1	0	0	1	0
0	1	0	0	1	1	0	0
0	1	0	1	1	1	0	1
0	1	1	0	1	1	1	1
0	1	1	1	1	1	1	0

1	X	X	X	1	1	1	1
---	---	---	---	---	---	---	---

### 8.2 时序图



### 8.3 振荡阻值和数据宽度 (TD) 对应表:

- 1: 表中数据为 1 位数据 (如上图所示 0 码或 1 码) 的宽度  $TD=4t$ ;
- 2: 由于受制造工艺、温度、电压、应用环境等的影响, 最大会有 20% 的偏差, 应用时应加以考虑。

单位: ms

$R_{osc} (K\Omega)$	1.5V	2.0V	2.5V	3.0V	3.5V	4.0V	4.5V	5.0	5.5V	6.0	9V	12V
200	1.36	1.24	1.2	1.16	1.12	1.12	1.12	1.12	1.12	1.12	1.10	1.08
220	1.48	1.38	1.32	1.28	1.24	1.24	1.24	1.24	1.24	1.24	1.20	1.18
240	1.64	1.48	1.4	1.4	1.44	1.44	1.44	1.44	1.44	1.44	1.32	1.30
270	1.76	1.64	1.64	1.56	1.52	1.52	1.52	1.52	1.52	1.52	1.44	1.42
300	1.92	1.84	1.76	1.72	1.68	1.68	1.68	1.68	1.68	1.68	1.58	1.56

## 9. SC2240L 应用说明

以下提供两种典型的应用电路, 在实际应用中根据不同的需要可以采用不同的应用电路:

1: 在应用中, OSC 脚的外接电阻大小可以根据需要进行适当的调节, 阻值越大振荡频率越慢, 编码的宽度越大, 发码一帧的时间越长, 应用时请根据自己的需要进行灵活的调节。

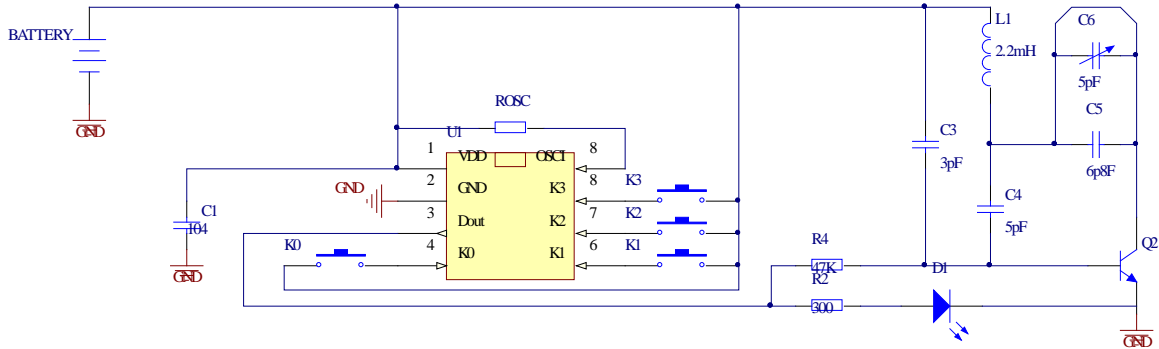
2: 指示灯可以是发码指示和按键指示, 根据不同需要可以自行选择, 下面两图分别给出了两种指示灯的接法:

# 深圳市森川微电子科技有限公司

## Shen Zhen Silvan Chip Electronics Tech. Co., Ltd.

SC2240L (电阻 R4 阻值取值 10K ~ 47K, 改小这个电阻可以增大发射功率)

1. 电池电压为 3V 和 4.5V 时:



2. 电池电压为 6V 到 12V 时: (电压为 6V 时, R2 和 R3 可以不用加; 电压为 9V 时, R2 为 1K 和 R3 电阻 2K 欧姆)

