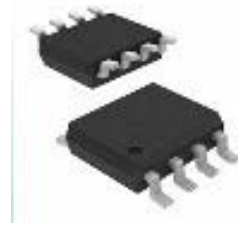


# SC2241 产品说明书

## 自动停止输出百万组编码 IC

### 产品概述

SC2241 是一片CMOS 工艺设计制造的可预设内部ID编码的学习码编码IC，ID编码为20位，可预烧1048576组（ $2^{20}$ ）编码组合，降低使用上编码重复的机率。



SOP-8 外形图

### 特点

- 工作电压VCC=2.2~13V；
- 四个按键输入，共15种按键组合；
- 按键内部下拉电阻，可省外围下拉电阻；
- 内置振荡器，调整外接电阻可改变振荡频率
- 具有自动停止输出编码功能，10秒后停止输出；
- 小型SOP8 封装；

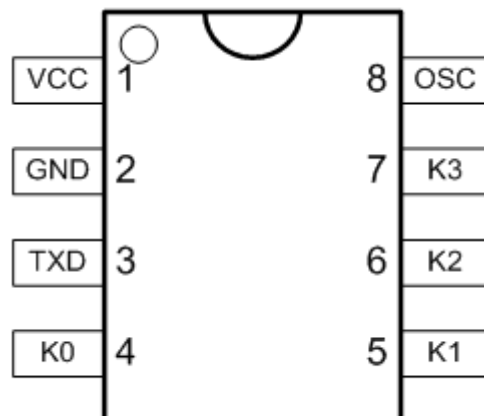
### 封装形式

产品名称	封装形式
SC2241	SOP-8

### 产品应用

- 电动车遥控器
- 电动车库遥控器

### 管脚定义



管脚描述

编号	符号	输入/输出	描述
1	VCC	电源	芯片供电电源
2	GND	GND	芯片 GND
3	TXD	输出	编码输出脚
4	K0	输入	按键输入脚，内部下拉 10KΩ 电阻
5	K1	输入	按键输入脚，内部下拉 10KΩ 电阻
6	K2	输入	按键输入脚，内部下拉 10KΩ 电阻
7	K3	输入	按键输入脚，内部下拉 10KΩ 电阻
8	OSC	输入	振荡电阻脚，外接电阻至电源

极限参数

符号	参数	条件	范围	单位
VCC	电源电压		-0.3~15	V
VI	输入电压		-0.3~Vcc+0.3	V
VO	输出电压		-0.3~Vcc+0.3	V
Tst	储存温度		-40~125	°C
Top	工作温度		-20~70	°C
Pdis	最大功耗	VCC=12V(空载)	24	mW

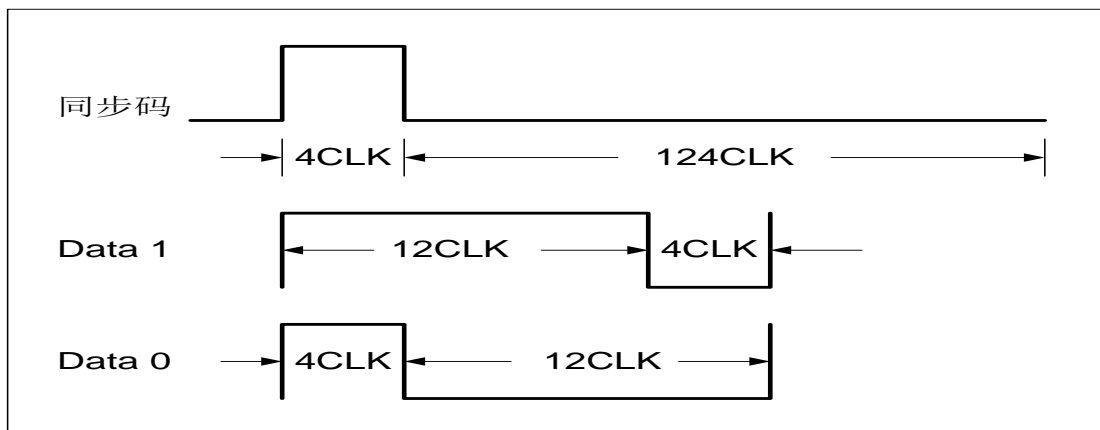
电气参数

参数	条件	符号	最小值	典型值	最大值	单位
工作电压		Vcc	2.2	12	15	V
静态电流	VCC = 12V, OSC Stop, 输出空载	I <sub>sb</sub>			1.0	uA
工作电流	VCC = 12V, 一个按键按下(接VCC)	I <sub>op</sub>		0.5	1.0	mA
驱动拉电流	Vcc = 12V, Voh = 6V	I <sub>oh</sub>	5			mA
驱动灌电流	Vcc = 12V, Vol = 6V	I <sub>ol</sub>	3			mA
工作频率		F <sub>op</sub>		80		KHz

输出编码格式

同步码	内部ID编码C0~C19(100万种组合)	D0	D1	D2	D3
-----	-----------------------	----	----	----	----

一帧完整的输出编码



定义：1 个CLK=8 个 OSC CLOCK

**自动停止输出编码**

为防止按键长时间按下导致电池电量耗尽，SC2241 提供自动停止输出编码功能，在振荡频率被设置为 80KHz 时，持续按键约 10 秒后自动停止输出编码并进入省电待机状态。只有抬起按键后再次按下时重新开始发码。当振荡频率设置为 60KHz 时，持续按键约 13 秒后自动停止输出编码；当频率设置为 50KHz 时，持续按键约 16 秒后自动停止输出编码；当频率设置为 100KHz 时，持续按键约 8 秒后自动停止输出编码。

**K0~K3 按键组合表**

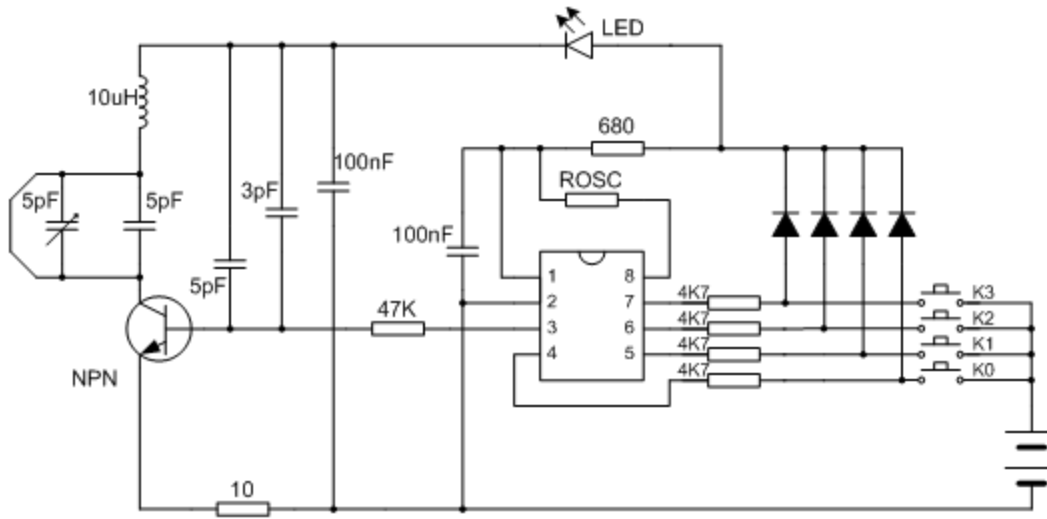
K3	K2	K1	K0	D3	D2	D1	D0
0	0	0	1	0	0	0	1
0	0	1	0	0	0	1	0
0	0	1	1	0	0	1	1
0	1	0	0	0	1	0	0
0	1	0	1	0	1	0	1
0	1	1	0	0	1	1	0
0	1	1	1	0	1	1	1
1	0	0	0	1	0	0	0
1	0	0	1	1	0	0	1
1	0	1	0	1	0	1	0
1	0	1	1	1	0	1	1
1	1	0	0	1	1	0	0
1	1	0	1	1	1	0	1
1	1	1	0	1	1	1	0
1	1	1	1	1	1	1	1

**振荡电阻与编码数据位宽对照表(单位: mS)**

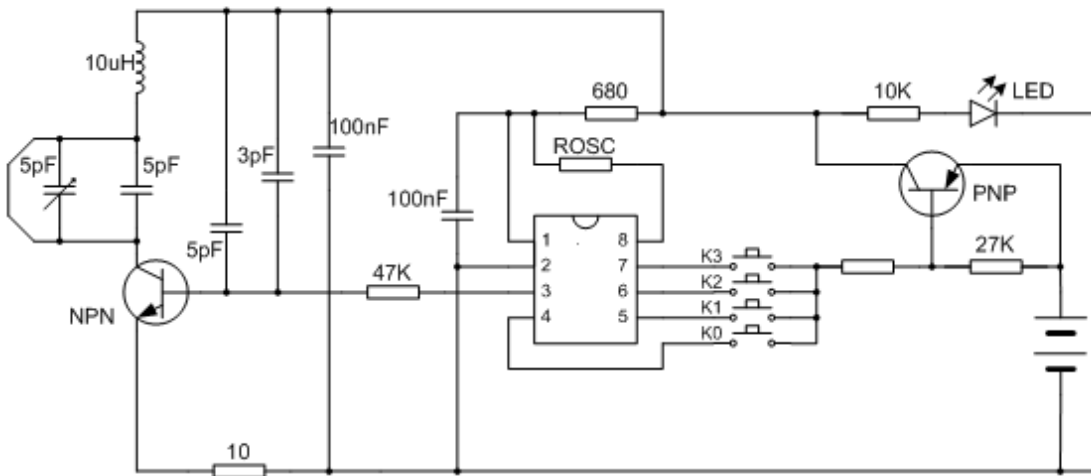
阻值	3V	4V	5V	6V	7V	8V	9V	10V	11V	12V	13V
150K	0.64	0.65	0.66	0.66	0.66	0.66	0.65	0.65	0.64	0.64	0.63
200K	0.85	0.87	0.88	0.88	0.88	0.88	0.87	0.86	0.86	0.85	0.84
220K	0.93	0.95	0.97	0.97	0.97	0.96	0.96	0.95	0.94	0.93	0.92
240K	1.02	1.04	1.05	1.06	1.06	1.05	1.05	1.04	1.03	1.02	1.00
270K	1.14	1.17	1.18	1.19	1.19	1.18	1.18	1.17	1.16	1.15	1.13
300K	1.27	1.30	1.32	1.32	1.32	1.31	1.31	1.30	1.29	1.27	1.25
330K	1.40	1.43	1.45	1.45	1.45	1.45	1.44	1.43	1.41	1.40	1.38
360K	1.52	1.56	1.58	1.59	1.59	1.58	1.57	1.55	1.54	1.53	1.50
390K	1.65	1.69	1.71	1.72	1.72	1.71	1.70	1.68	1.67	1.65	1.63
430K	1.82	1.87	1.89	1.89	1.89	1.88	1.87	1.86	1.84	1.82	1.80
470K	1.99	2.04	2.06	2.07	2.07	2.06	2.05	2.03	2.01	1.99	1.96
510K	2.16	2.21	2.24	2.25	2.25	2.23	2.22	2.20	2.19	2.16	2.13
560K	2.37	2.43	2.46	2.47	2.47	2.45	2.44	2.42	2.40	2.38	2.34
620K	2.63	2.69	2.72	2.73	2.73	2.72	2.70	2.68	2.66	2.63	2.59
680K	2.88	2.95	2.98	3.00	2.99	2.98	2.96	2.94	2.91	2.88	2.84

典型应用图

二极管供电方案应用图:



三极管供电方案应用图:



三极管供电、LED 省电方案应用图:

