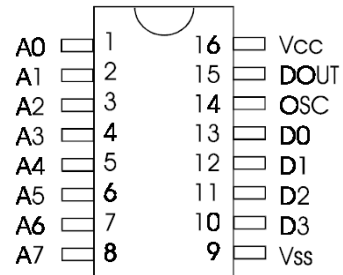


## SC2260-R4 遥控编码电路

### 1. SC2260-R4 概述

SC2260-R4 是 CMOS 工艺制造的低功耗通用编码电路，每个电路都有用户可灵活改变的地址码和数据码作组成，电路都有省电模式，可用于无线电遥控/红外发射，与 PT2260 兼容。



SC2260-R4

### 2. SC2260-R4 特征

- ◆ CMOS 工艺制造，低功耗
- ◆ 单脚电阻振荡电路
- ◆ 工作电压范围宽：3v~12v
- ◆ 地址码最多可达 59,049 种

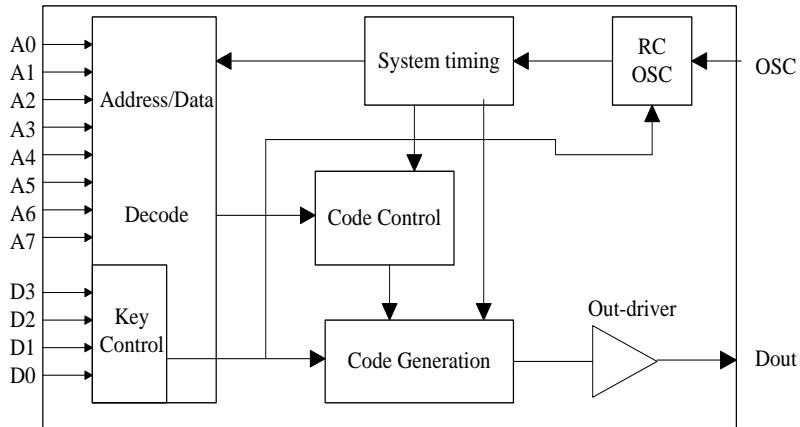
### 3. SC2260-R4 应用

- ◆ 车辆防盗系统
- ◆ 家庭防盗系统
- ◆ 遥控玩具
- ◆ 其他工业或家庭遥控

### 4. SC2260-R4 管脚说明

管脚名称	输入/输出	说 明
A0~Ax	输 入	地址管脚,用于进行地址编码,可置为“0”,“1”,“f”(悬空),
D0~Dx	输 入	数据输入端,有一个为“1”即有编码发出,内部下拉;
Vcc	输 入	电源正端(+)输入端;
Vss	输 入	电源负端(-)输入端;
OSC	输 入	单端电阻振荡器输入端,与电源所接电阻决定振荡频率;
Dout	输 出	编码输出端(常低);

5. SC2260-R4 电路框图



6. SC2260-R4 极限参数 (Ta=25℃)

参数	符号	范围	单位
电源电压	Vcc	-0.3 ~ 14	V
输入电压	Vi	-0.3 ~ Vcc+0.3	V
输出电压	Vo	-0.3 ~ Vcc+0.3	V
最大功耗 (Vcc=12V)	Pa	300	mW
工作温度	Topr	-20 ~ +70	℃
储存温度	Tstg	-40 ~ +125	℃

7. SC2260-R4 电气参数 (除非特殊说明: Tamb=25℃, VCC=12V)

参数	符号	测试条件	最小值	典型值	最大值	单位
电源电压	Vcc		2		12	V
电源电流	Icc	Vcc=12V 振荡器停振A0~A11 开路		0.02	0.3	μA
Dout 输出 驱动电流	IOH	Vcc=5V, VOH=3V	-3			mA
		Vcc=8V, VOH=4V	-6			mA
		Vcc=12V, VOH=6V	-10			mA
Dout 输出 陷电流	IOL	Vcc=5V, VOL=3V	2			mA
		Vcc=8V, VOL=4V	5			mA
		Vcc=12V, VOL=6V	9			mA

8. SC2260-R4 功能:

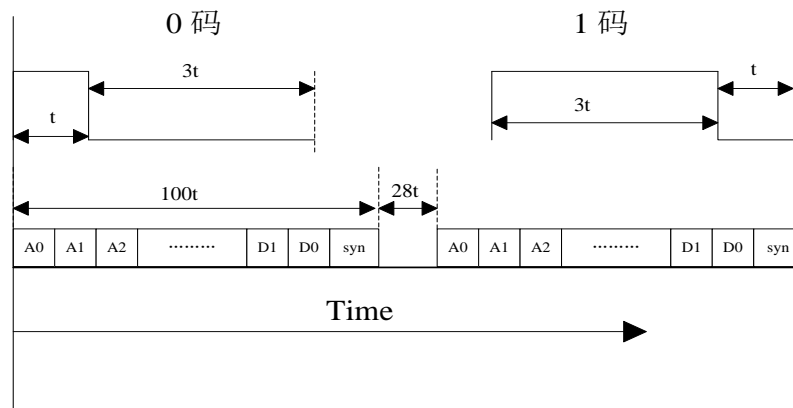
- 1: 每一帧码有 25 位, 每一位码的码形有两种, 称为“0”和“1”; “0”码是一个高低电平宽度比为 1: 3 的脉冲 (先高后低), “1”码是一个高低电平宽度比为 3: 1 的脉冲 (先高后低); 每两帧码之间有 7 位的低电平间隔。
- 2: 如果地址管脚上为高电平, 则对应的编码位为两个“1”码, 如果是低电平, 则对应的编

码位为两个“0”码，如果地址管脚悬空（即高阻），对应的编码位为一个“0”码和一个“1”码（先0后1）；地址管脚和数据管脚共有12个，编码为24位，每一帧码的第25位是一位“0”码，作为syn位。发码时依次将A0、A1、A2、A3、A4、A5、A6、A7、D3、D2、D1、D0和syn位的编码发出。解码端的地址码(A0~A7)必须和发码端相同才能解码。

3: 前述窄脉冲宽度即为“0”码高电平的宽度  $t$ 。

4: syn位是一个“0”码 ( $4t$ )，和后面的  $28t$  的低电平组成同步头。

### SC2260-R4 时序图



### SC2260-R4 振荡阻值和数据宽度 (TD) 对应表:

- 1: 表中数据为1位数据（如上图所示0码或1码）的宽度  $TD=4t$ ；
- 2: 由于受制造工艺、温度、电压、应用环境等的影响，最大会有 20%的偏差，应用时应加以考虑。

单位:  $\mu s$

### SC2260-R4 RC 电阻配对

SC2260-R4 电阻	SC2272/PT2272 电阻
3.3M	200K
3.6M	220K
3.9M	240K
4.7M	270K
6.2M	300K
6.8M	360K
7.5M	390K
8.2M	470K
10M	560K
12M	680K
15M	820K

## 9. SC2260-R4 应用说明

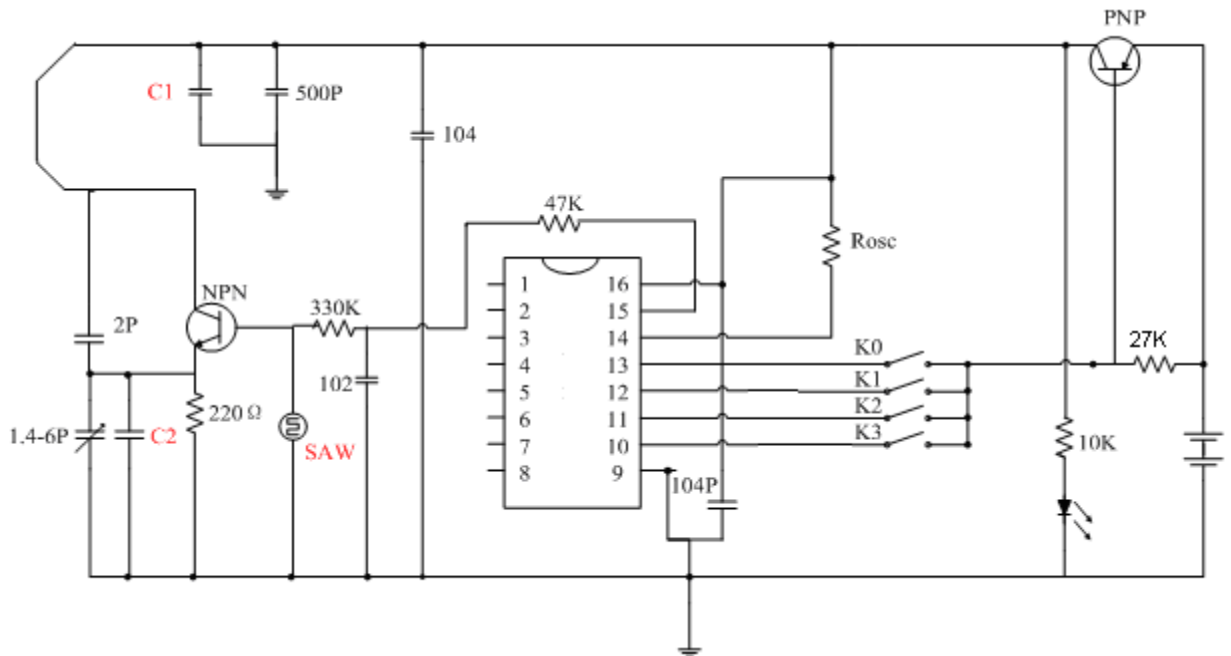
### SC2260-R4 无线发码应用

以下提供两种典型的应用电路，在实际应用中根据不同的需要可以采用不同的应用电路：

- 1: 在应用中，OSC 脚的外接电阻大小可以根据需要进行适当的调节，阻值越大振荡频率越慢，编码的宽度越大，发码一帧的时间越长，应用时请根据自己的需要进行灵活的调节。
- 2: 指示灯可以是发码指示和按键指示，根据不同需要可以自行选择，下面两图分别给出了两种指示灯的接法；
- 3: 线路图仅供参考，请以实际使用为准！

**SC2260-R4 应用图一：**

该电路应用三极管供电，发射电路用声表面波滤波器，可以根据实际需要选择不同的发射频率，相关的元件参考参数见表中说明；

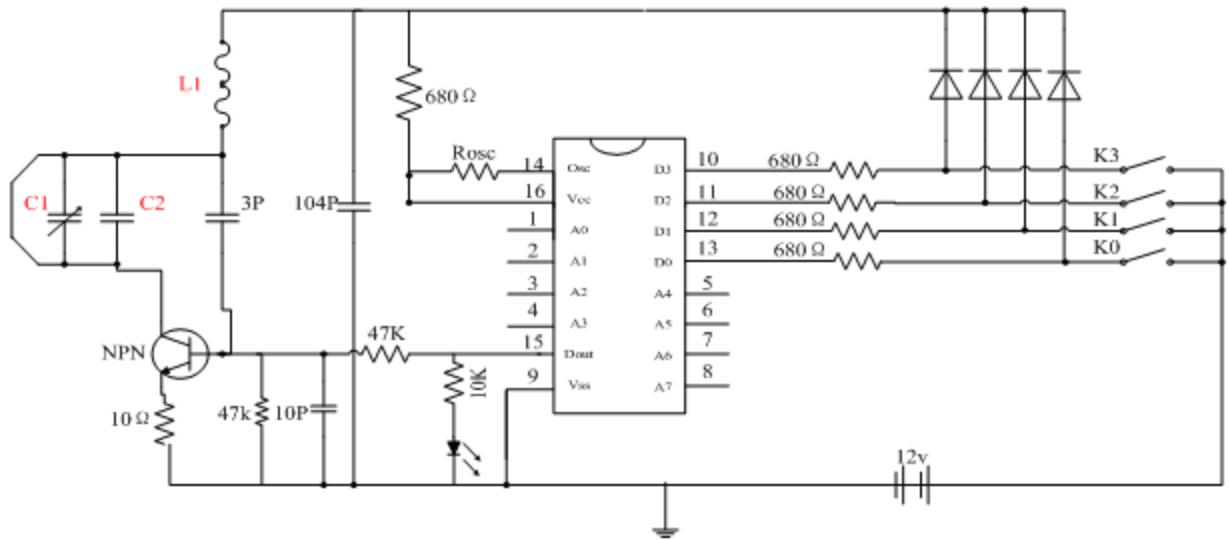


不同频率的相关参数参考值：

发射频率	SAW	C1	C2
315M	315M	8P	8P
应 433M	433M	5P	4P

**SC2260-R4 应用图二：**

第二种电路应用二极管供电，发射电路用电感/电容组合，也可以根据实际需要选择不同的发射频率，相关的元件参考参数见表中说明；



不同频率的相关参数参考值:

发射频率	L1	C1	C2
315M	2.2uH	5P	6P8
433M	10uH	5P	3P