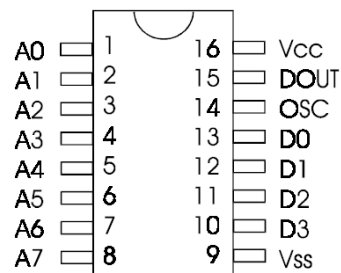


SC2260 遥控编码电路

1. SC2260 概述

SC2260 是 CMOS 工艺制造的低功耗通用编码电路, 每个电路都有用户可灵活改变的地址码和数据码作组成, 电路都有省电模式, 可用于无线电遥控/红外发射, 与 PT2260 兼容。



SC2260

2. SC2260 特征

- ◆ CMOS 工艺制造, 低功耗
- ◆ 单脚电阻振荡电路
- ◆ 工作电压范围宽: 3v~12v
- ◆ 地址码最多可达 59, 049 种

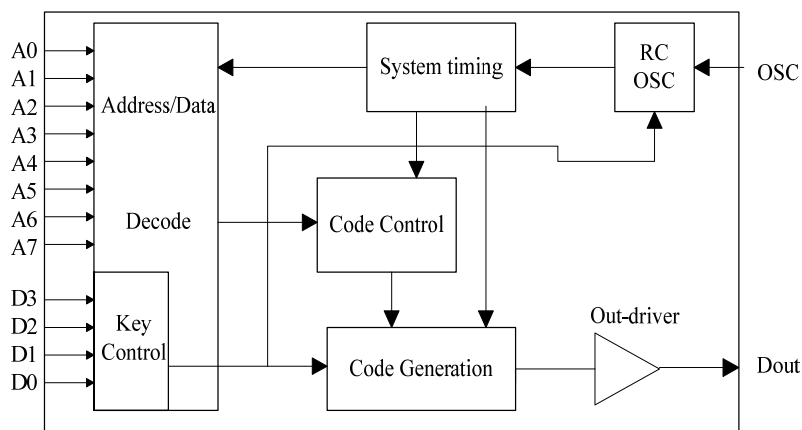
3. SC2260 应用

- ◆ 车辆防盗系统
- ◆ 家庭防盗系统
- ◆ 遥控玩具
- ◆ 其他工业或家庭遥控

4. SC2260 管脚说明

管脚名称	输入/输出	说 明
A0~Ax	输 入	地址管脚,用于进行地址编码,可置为“0”,“1”,“f”(悬空),
D0~Dx	输 入	数据输入端,有一个为“1”即有编码发出,内部下拉;
Vcc	输 入	电源正端(+)输入端;
Vss	输 入	电源负端(-)输入端;
OSC	输 入	单端电阻振荡器输入端,与电源所接电阻决定振荡频率;
Dout	输 出	编码输出端(常低);

5. SC2260 电路框图



6. SC2260 极限参数 (Ta=25℃)

参数	符号	范围	单位
电源电压	V _{cc}	-0.3 ~ 14	V
输入电压	V _i	-0.3 ~ V _{cc} +0.3	V
输出电压	V _o	-0.3 ~ V _{cc} +0.3	V
最大功耗 (V _{cc} =12V)	P _a	300	mW
工作温度	T _{opr}	-20 ~ +70	℃
储存温度	T _{stg}	-40 ~ +125	℃

7. SC2260 电气参数 (除非特殊说明: T_{amb}=25℃, V_{CC}=12V)

参数	符号	测试条件	最小值	典型值	最大值	单位
电源电压	V _{cc}		2		12	V
电源电流	I _{cc}	V _{cc} =12V 振荡器停振A0~A11 开路		0.02	0.3	μA
Dout 输出 驱动电流	I _{OH}	V _{cc} =5V, V _{OH} =3V	-3			mA
		V _{cc} =8V, V _{OH} =4V	-6			mA
		V _{cc} =12V, V _{OH} =6V	-10			mA
Dout 输出 陷电流	I _{OL}	V _{cc} =5V, V _{OL} =3V	2			mA
		V _{cc} =8V, V _{OL} =4V	5			mA
		V _{cc} =12V, V _{OL} =6V	9			mA

8. SC2260 功能:

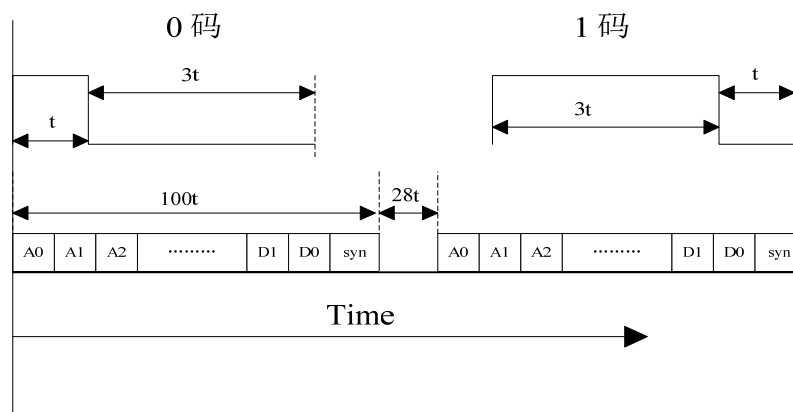
- 每一帧码有 25 位, 每一位码的码形有两种, 称为“0”和“1”; “0”码是一个高低电平宽度比为 1: 3 的脉冲 (先高后低), “1”码是一个高低电平宽度比为 3: 1 的脉冲 (先高后低); 每两帧码之间有 7 位的低电平间隔。
- 如果地址管脚上为高电平, 则对应的编码位为两个“1”码, 如果是低电平, 则对应的编

码位为两个“0”码，如果地址管脚悬空（即高阻），对应的编码位为一个“0”码和一个“1”码（先0后1）；地址管脚和数据管脚共有12个，编码为24位，每一帧码的第25位是一位“0”码，作为syn位。发码时依次将A0、A1、A2、A3、A4、A5、A6、A7、D3、D2、D1、D0和syn位的编码发出。解码端的地址码(A0~A7)必须和发码端相同才能解码。

3: 前述窄脉冲宽度即为“0”码高电平的宽度 t 。

4: syn位是一个“0”码 ($4t$)，和后面的 $28t$ 的低电平组成同步头。

SC2260 时序图



SC2260 振荡阻值和数据宽度 (TD) 对应表:

1: 表中数据为1位数据（如上图所示0码或1码）的宽度 $TD=4t$;

2: 由于受制造工艺、温度、电压、应用环境等的影响，最大会有20%的偏差，应用时应加以考虑。

单位: μs

电压 \ 电阻	3V	6V	9V	12V
1.5M	336	280	256	240
1.8M	432	352	320	288
2.0M	448	384	352	336
2.2M	496	384	352	336
3.0M	672	576	512	480
3.3M	704	608	576	512
3.9M	864	736	672	640
4.7M	1024	864	800	768
5.1M	1180	988	892	860
6.2M	1372	1148	1084	988
6.8M	1516	1308	1180	1052
7.6M	1692	1468	1356	1276
8.2M	1900	1560	1500	1420
9.1M	2000	1680	1600	1440

10M	2160	1840	1760	1600
------------	------	------	------	------

SC2260 RC 电阻配对

SC2260 电阻	SC2272/PT2272 电阻
2.2M	200K
2.4M	220K
2.7M	220K
3.0M	240K
3.3M	270K
3.9M	300K
4.7M	360K
5.1M	390K
5.6M	470K
6.8M	560K
7.5M	680K
10M	820K

9. SC2260 应用说明

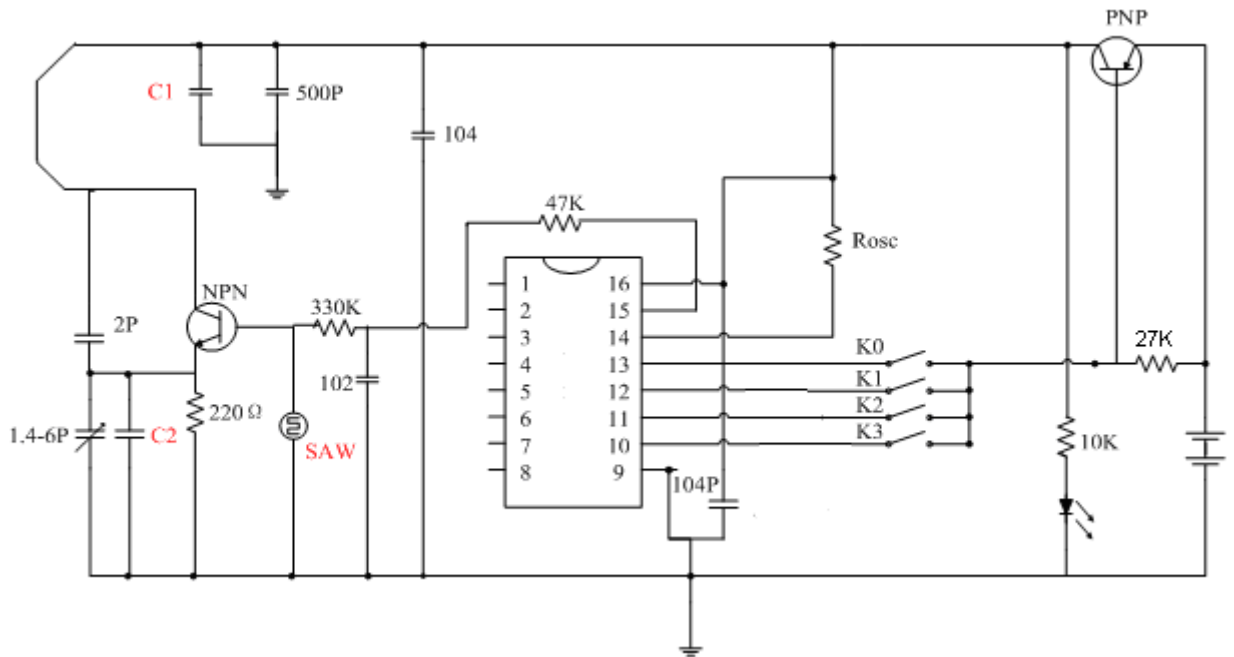
SC2260 无线发码应用

以下提供两种典型的应用电路，在实际应用中根据不同的需要可以采用不同的应用电路：

- 1: 在应用中，OSC 脚的外接电阻大小可以根据需要进行适当的调节，阻值越大振荡频率越慢，编码的宽度越大，发码一帧的时间越长，应用时请根据自己的需要进行灵活的调节。
- 2: 指示灯可以是发码指示和按键指示，根据不同需要可以自行选择，下面两图分别给出了两种指示灯的接法；
- 3: 线路图仅供参考，请以实际使用为准！

SC2260 应用图一：

该电路应用三极管供电，发射电路用声表面波滤波器，可以根据实际需要选择不同的发射频率，相关的元件参考参数见表中说明；



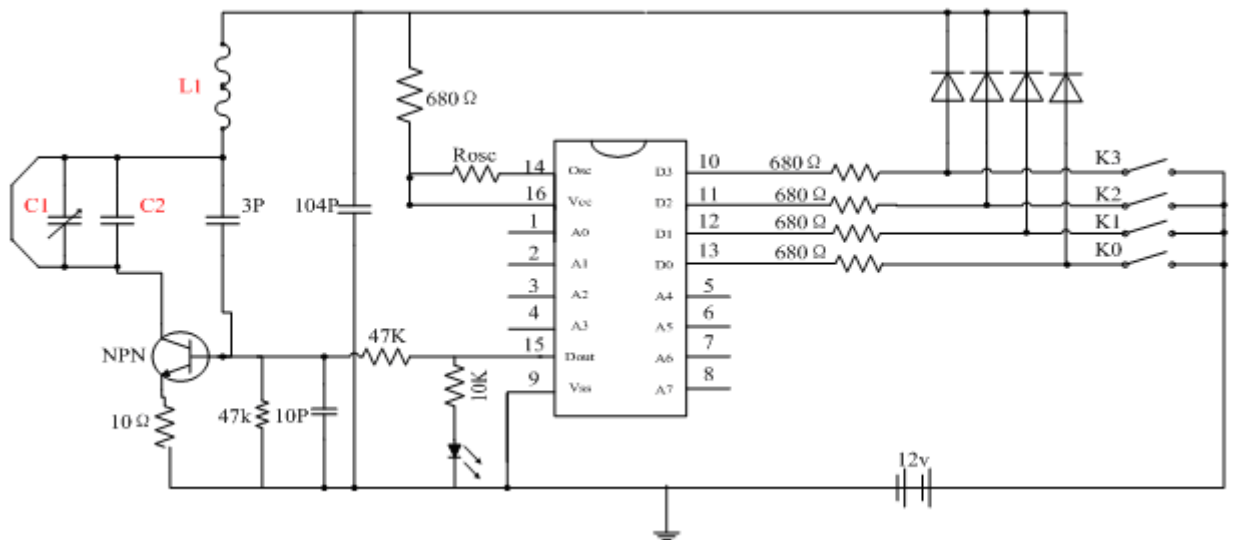
不同频率的相关参数参考值:

发射频率	SAW	C1	C2
315M	315M	8P	8P
433M	433M	5P	4P

应

SC2260 应用图二:

第二种电路应用二极管供电，发射电路用电感/电容组合，也可以根据实际需要选择不同的发射频率，相关的元件参考参数见表中说明;



不同频率的相关参数参考值:

发射频率	L1	C1	C2

深圳市森川微电子科技有限公司
Shen Zhen Silvan Chip Electronics Tech. Co., Ltd.



315M	2.2uH	5P	6P8
433M	10uH	5P	3P