

# 森川电子科技有限公司

## Silvan Chip Electronics Tech. Co., Ltd.

### SC2262IR 红外遥控编码电路

#### SC2262IR 简介

SC2262IR 与 PT2262IR 完全兼容，和 SC2272 (PT2272) 配对使用，最多有 12 位三态地址编码。

#### SC2262IR 特点

CMOS 工艺，低功耗  
数据A 最多可达6 位

工作电压范围宽：2V~12V  
红外遥控和无线电遥控应用

#### SC2262IR 特点

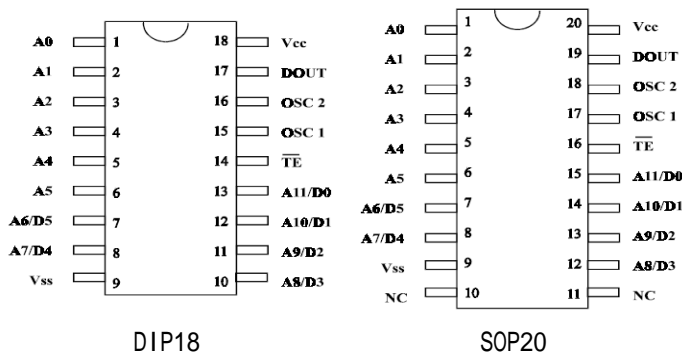
CMOS 工艺，低功耗  
数据A 最多可达6 位

工作电压范围宽：2V~12V  
红外遥控和无线电遥控应用

#### SC2262IR 应用

车辆防盗系统    遥控玩具    家庭防盗系统    其他工业遥控

#### SC2262IR 管脚图



#### SC2262IR 管脚功能

名称	管脚标号	输入/出	说 明
A0 ~ Ax	1 ~ 8 10 ~ 13	输入	地址管脚,用于进行地址编码,可置为“0”,“1”,“f”(悬空);
D0 ~ Dx	7 ~ 8 10 ~ 13	输入	数据输入端,有一个为“1”即有编码发出
Vcc	18	输入	电源正端(+)输入端;
Vss	9	输入	电源负端(-)输入端;
TE	14	输入	编码启动端,低电平有效;
OSC1	16	输入	双端电阻振荡器输入端,与OSC2 所接电阻决定振荡频率;
OSC2	15	输出	双端电阻振荡器输出端;
Dout	17	输出	编码输出端(常低)

# 森川电子科技有限公司

## Silvan Chip Electronics Tech. Co., Ltd.

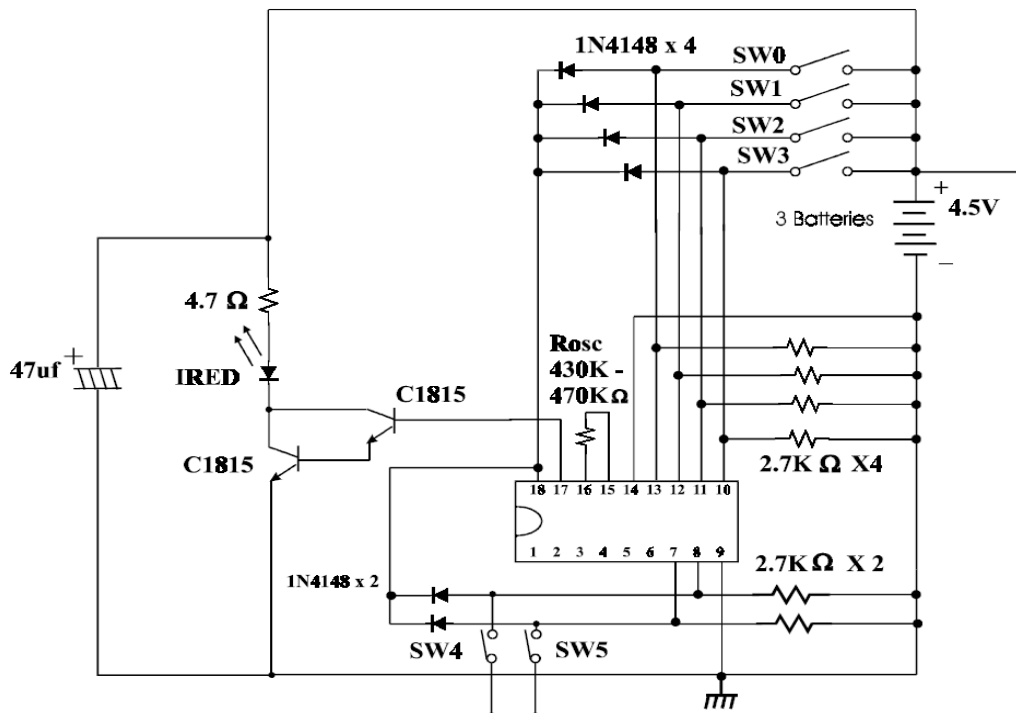
SC2262IR 参数表：极限参数 ( Ta=25 )

参数	符号	参数范围	单位
电源电压	Vcc	2~15.0	V
输入电压	Vi	-0.3~Vcc+0.3	V
输出电压	Vo	-0.3~Vcc+0.3	V
最大功耗 (Vcc=12V)	Pa	300	mW
工作温度	Topr	-20~+70	
贮存温度	Tstg	-40~+125	

SC2262IR电气参数

参数	符号	测试条件	最小值	典型值	最大值	单位
电源电压	Vcc		2		12	V
电源电流	Icc	Vcc=12V 振荡器停振A0~A11 开路		0.02	0.3	μA
Dout 输出 驱动电流	IOH	Vcc=5V, VOH=3V	-3			mA
		Vcc=8V, VOH=4V	-6			mA
		Vcc=12V, VOH=6V	-10			mA
Dout 输出 陷电流	IOL	Vcc=5V, VOL=3V	2			mA
		Vcc=8V, VOL=4V	5			mA
		Vcc=12V, VOL=6V	9			mA

SC2262IR应用图



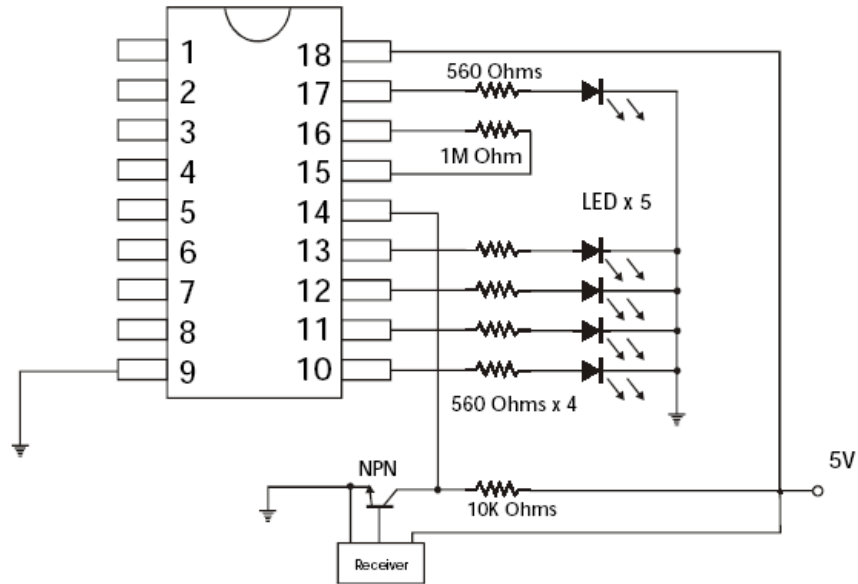
# 森川电子科技有限公司

## Silvan Chip Electronics Tech. Co., Ltd.

调整Rosc 使振荡频率接近于76KHz，推荐值是390K。

6 个数据应用时7, 8 脚上加2.7K 电阻后自动成为数据输入端

SC2272红外接收应用图：



(以上是6561 个地址编码，4 个数据输出，6 个数据应用时，7、8、10-13 做数据输出端)

L型是锁存输出（接收到高电平信号后，输出管腿上就保持着该电平，直到接收到低电平信号

M型是瞬态输出（接收到高电平信号后，输出管腿出现高电平，发射结束后，高电平随之消失

Vt 是信号接收确认输出，接收到信号输出高电平

Rosc 可以调整使振荡频率接近38KHz，推荐值是1M