

## SC2292内置RF放大

### SC2292概述

SC2292是一款内置RF 放大固定码解码集成电路，它和SC2260，SC2262配对使用。最高可以组合6562组码。

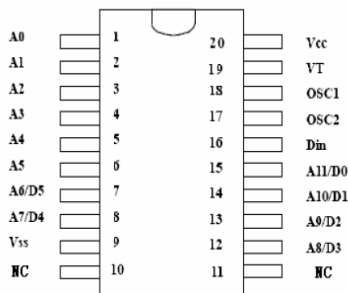
它集成了RF 放大功能，大幅度的简化了产品的电路，降低了生产成本，减少了生产工序，有效的优化了产品电路的设计。该产品广泛应用于遥控门铃、遥控开关、遥控报警等工业遥控领域。

### SC2292特性

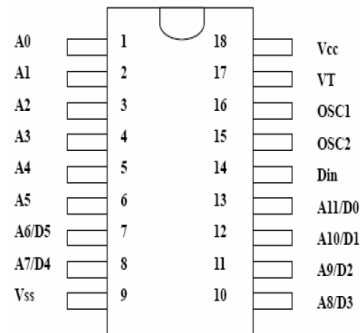
具有RF放大模式  
 信号整形电路

内部放大增益稳定内置RF  
 具有工作模式可选功能

### SC2292脚位图



SOP20

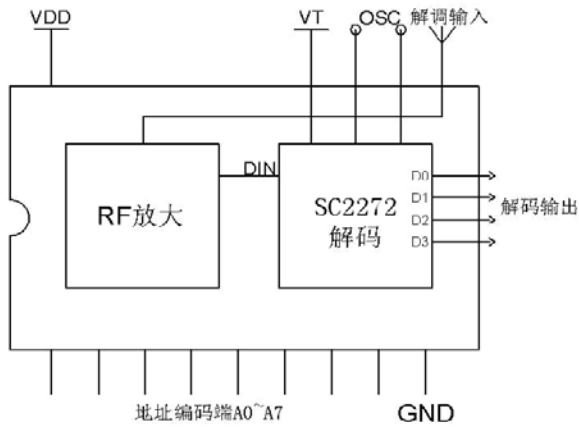


DIP18

### SC2292-L4管脚功能说明

管脚号	管脚名称	说明
1-6	A0-A5	地址码管脚。SC2292 通过检测这六条三状态的管脚来确定bit0-bit5 的编码波形。每个管脚均分别置为“0”、“1”或“f”
7-8 10-13	A6/D5-A11/D0	地址码8 管脚或数据输出管脚。根据SC2292 后缀规格的不同，这六条管脚既可作为高位码地址管脚，也可作为数据输出管脚。当这些管脚作为地址码管脚使用时，每个管脚可分别置为“0”、“1”或“f”(悬空)。当作为数据输出管脚使用时，输出为“1”。否则为“0”
14	DIN	数据输入管脚，接收到的编码信号由此脚串行输入
15	OSCO	振荡器输出口
16	OSCI	振荡器输入口
17	VT	有效传输确认，高电平有效。当SC2292 收到有效信号时，VT 变为高电平（当解码后，断信号有延时0.4 秒高电平
18	Vcc	电源正端
9	Vss	电源负端

**SC2292功能框图：**

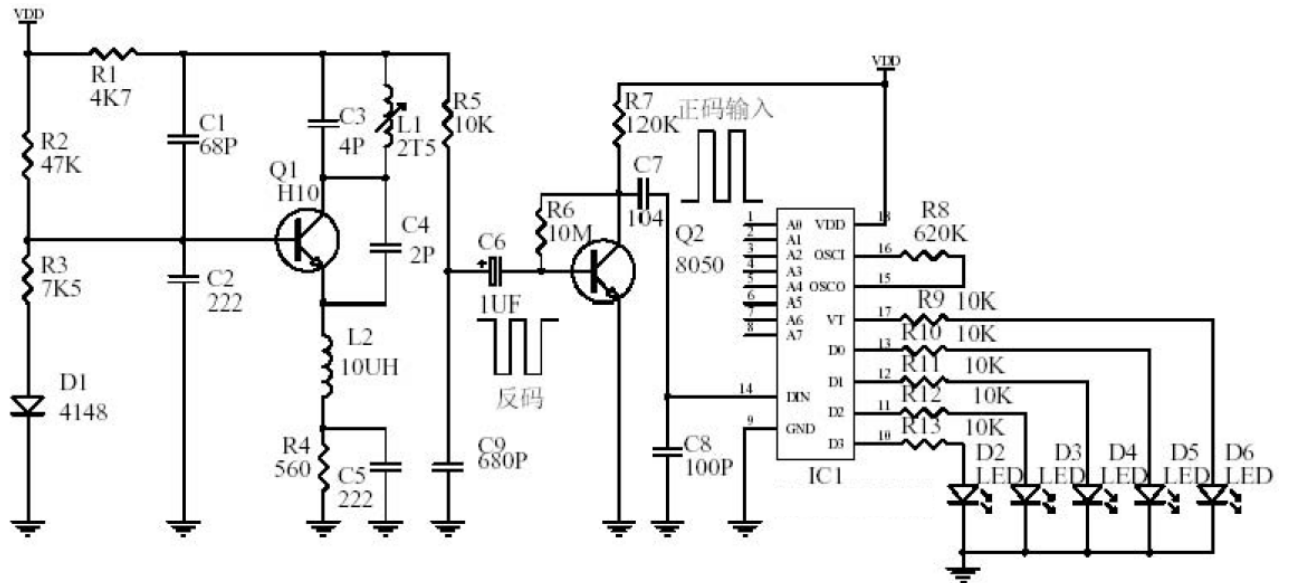


**SC2292振荡电阻配对：**

SC2260	SC2262	SC2292
2.7M	1.5M	270K
6.8M	3.3M	680K
10M	4.7M	1M

- 功能：**
1. 芯片的输入为超再生接收解调后的信号，要求放大倍数如附件图。
  2. 解码的数据输出要求：工作耐压高于7V；地址端工作电压与IC工作电压一致

**SC2292 应用原理图**



**注意：** SC2292-M4/L4 VT 脚有延时0.4 秒输出 和 没有输出两种功能