

# 森川电子科技有限公司

## Silvan Chip Electronics Tech. Co., Ltd.

### SCL2240B 百万码电路

#### SCL2240B(PT2240B)简介

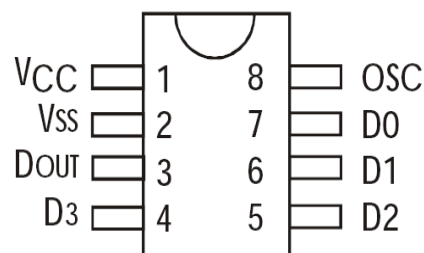
SCL2240B(PT2240B) 是预烧内码通用编码器,有 20 位可预烧写 100 万组内码组合,重码率很低。

#### SCL2240B(PT2240B)功能

工作电压:  $V_{CC} = 3.0V \sim 12V$

四个按键组合输入脚

共 1048576 个地址编码



#### SCL2240B(PT2240B)用途

家庭防盗报警器 汽车防盗报警器 摩托车防盗报警器 无线遥控开关

#### SCL2240B(PT2240B)脚位功能说明

脚位号	引脚名称	功能说明	I/O
1	OCSI	振荡器输入端, 外接至VCC 的振荡电阻	I
2	Vcc	电源正端	
3	GND	电源负端	
4	Dout	编码数据输出端	O
5	K0	按键输入脚, 内含下拉电阻	I
6	K1	按键输入脚, 内含下拉电阻	I
7	K2	按键输入脚, 内含下拉电阻	I
8	K3	按键输入脚, 内含下拉电阻	I

#### SCL2240B(PT2240B)的K0-K3按键组合

按 键				1527 /2240B				527			
K3	K2	K1	K0	D3	D2	D1	D0	D3	D2	D1	D0
0	0	0	1	0	0	0	1	0	0	0	1
0	0	1	0	0	0	1	0	0	0	1	1
0	0	1	1	0	0	1	1	0	0	1	0
0	1	0	0	0	1	0	0	1	1	0	0
0	1	0	1	0	1	0	1	1	1	0	1
0	1	1	0	0	1	1	0	1	1	1	1
0	1	1	1	0	1	1	1	1	1	1	0
1	0	0	0	1	0	0	0	1	1	1	1
1	0	0	1	1	0	0	1	1	1	1	1
1	0	1	0	1	0	1	0	1	1	1	1
1	0	1	1	1	0	1	1	1	1	1	1
1	1	0	0	1	1	0	0	1	1	1	1

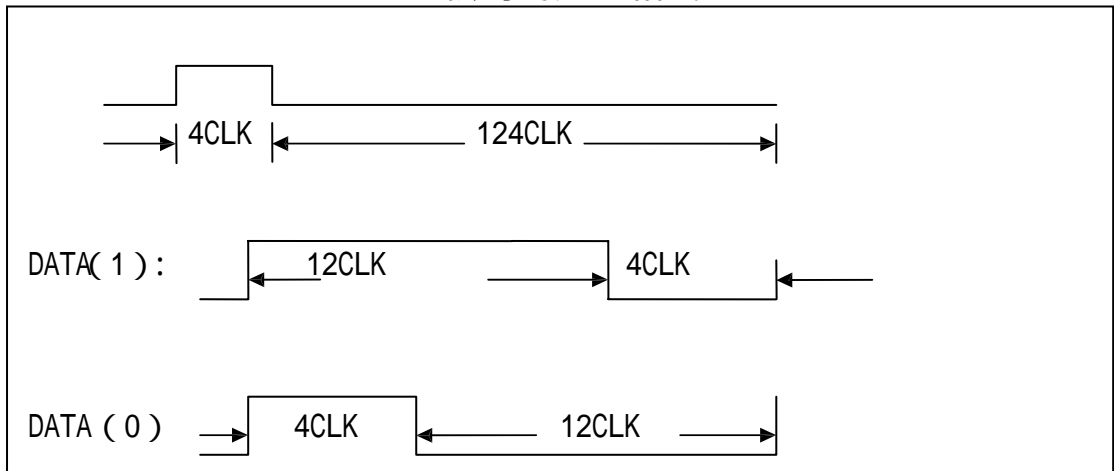
# 森川电子科技有限公司

## Silvan Chip Electronics Tech. Co., Ltd.

### SCL2240B(PT2240B)输出编码结构格式

同步码	内码C0~C19 (100万组)	D0	D1	D2	D3
-----	------------------	----	----	----	----

一帧码的完整格式



定义：1个CLK=8个OSC CLOCK

### SCL2240B(PT2240B)振荡阻值和数据宽度对应表

	13V	12V	11V	10V	9V	8V	7V	6V	5V	4V
<b>300K</b>	1.31ms	1.34ms	1.37ms	1.41ms	1.45ms	1.5ms	1.57ms	1.66ms	1.79ms	1.99ms
<b>330K</b>	1.43ms	1.48ms	1.51ms	1.55ms	1.59ms	1.64ms	1.71ms	1.81ms	1.94ms	2.19ms
<b>360K</b>	1.68ms	1.71ms	1.75ms	1.79ms	1.84ms	1.91ms	1.99ms	2.11ms	2.27ms	2.53ms
<b>390K</b>	1.79ms	1.82ms	1.86ms	1.91ms	1.96ms	2.03ms	2.11ms	2.24ms	2.401ms	2.69ms
<b>430K</b>	1.995ms	2.035ms	2.085ms	2.135ms	2.195ms	2.265ms	2.365ms	2.505ms	2.705ms	3.01ms

### SCL2240B(PT2240B)应用原理图

