

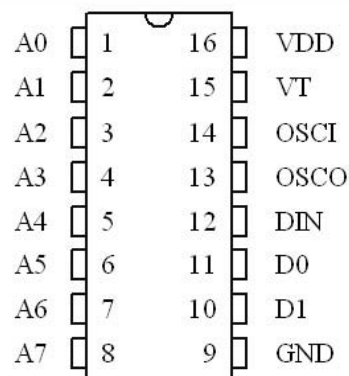
## 无线遥控解码电路SCT2272GM

### SCT2272GM概述

SCT2272GM是一款内置放大固定码解码集成电路，它和SC2260配对使用。最高可以组合 3<sup>8</sup>组码。减少了重码的概率。它集成了放大功能。从而大幅度的简化了产品的电路。降低了生产成本。减少了生产工序。有效的优化了产品电路的设计。该产品广泛应用于遥控门铃、遥控开关、遥控报警等工业遥控领域。

### SCT2272GM特性

- COMS工艺集成电路
- 具有放大模式
- 内置RF信号整形电路
- 内部放大增益稳定
- 具有工作模式可选功能
- 采用SOP16封装



**管脚排列图**

### SCT2272GM应用范围

- 汽车安全系统、车库控制
- 数码遥控门铃、遥控玩具、遥控风扇
- 工业控制和家庭安全、自动控制等领域

### SCT2272GM振荡电阻匹配表

SCT2262/SCT2260		SCT2272					单 位
1.0MΩ		200KΩ					
1.2MΩ		220KΩ					
1.5MΩ		270KΩ					
2.7MΩ		390KΩ					
4.7MΩ		820KΩ					
电源电压	VDD	1.8		7.0		V	

# 深圳市森川微电子科技有限公司

Shen Zhen Silvan Chip Electronics Tech. Co., Ltd.

SCT2272GM电气参数 (Temp=25°C, VDD=3.0V)

SCT2262/SCT2260		SCT2272				单位
1. 0MΩ			200KΩ			
1. 2MΩ			220KΩ			
1.5MΩ			270KΩ			
2.7MΩ			390KΩ			
4.7MΩ			820KΩ			
电源电压	VDD		1.8		7.0	V
静态电流	ISB	OSCI=0V; DIN=0V	2		10	μ A
工作电流	IDD	ROSC=680KΩ		65		μ A
		Vcc=3.0V, VOH=1.3V	-2			mA
驱动电流	IOH	Vcc=4.5V, VOH=2.8V	-4			mA
		Vcc=5.0V, VOL=3.3V	-5			mA

## SCT2272GM参考线路

