

EV1527

1. EV1527 概述

EV1527 是一款无线发码专用集成电路，采用 CMOS 工艺制造，拥有 20 位内码，可预烧 100 万组内码组合，降低了重码率。

2. EV1527 特征

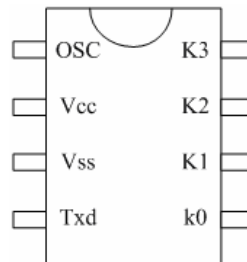
- ◆ 低静态电流，小于 1uA.
- ◆ 工作电压范围宽：3v~12v.
- ◆ 4 按键组合输入，可有 8 个组合按键.
- ◆ 单端振荡电路，只需一个外围电阻.

3. EV1527 应用

- ◆ 车辆防盗系统
- ◆ 家庭防盗系统
- ◆ 遥控玩具
- ◆ 其他工业或家庭遥控

4. EV1527 封装信息

4.1 管脚图



4.2 管脚说明

管脚名称	输入/输出	说 明
K0~K3	输入	按键输入，内接下拉电阻；
Vcc	输入	电源正端（+）输入端；
Vss	输入	电源负端（-）输入端；
OSC	输入	单端振荡电路输入端，接电阻至电源；
TXD	输出	编码输出端；

6. EV1527 极限参数 (Ta=25℃)

参数	符号	范围	单位
电源电压	Vcc	-0.3 ~ 14	V
输入电压	Vi	-0.3 ~ Vcc+0.3	V
输出电压	Vo	-0.3 ~ Vcc+0.3	V
最大功耗 (Vcc=12V)	Pa	300	mW
工作温度	Topr	-20 ~ +70	℃
储存温度	Tstg	-40 ~ +125	℃

7. EV1527 电气参数 (除非特殊说明: Tamb=25℃)

参数	符号	测试条件	最小值	典型值	最大值	单位
电源电压	Vcc		3	12	-	V
静态电流	Icc	振荡器停振			1	uA
工作电流	Iop	Vcc=12V no load	0.5	0.8		mA
TXD 脚拉电流	Ioh	Vcc=12V, Voh=6V	5			mA
TXD 脚灌电流	Iol	Vcc=12V, Voh=6V	3			mA
工作频率	Fop	12V		80K		Hz

注: 工作频率根据所选择的不同电阻决定

8. EV1527 功能说明

8.1 功能描述

- 每一帧码有 25 位, 同步位 (syn) 的高低电平宽度为 t:31t (先高后低), 其余每一位码的码形有两种, 称为“0”码和“1”码; “0”码是一个高低电平宽度比为 t:3t 的脉冲 (先高后低), “1”码是一个高低电平宽度比为 3t:t 的脉冲 (先高后低); 一帧码发完马上发下一帧码。其中 t 为振荡频率的 32 倍。
- 发码时依次将 syn、C0、C1、C2、C3、C4、C5、C6、C7、C8、C9、C10、C11、C12、C13、C14、C15、C16、C17、C18、C19、D0、D1、D2、D3 的编码发出。
- K0~K3 按键组合共有 15 种, 分别对应于 D0~D3, 当按键按下时, 对应的按键位为“1”, 否则为“0”, 当 K3 按键按下时, 无论 K1、K2、K3 是否按下, D3D2D1D0=“1111”。

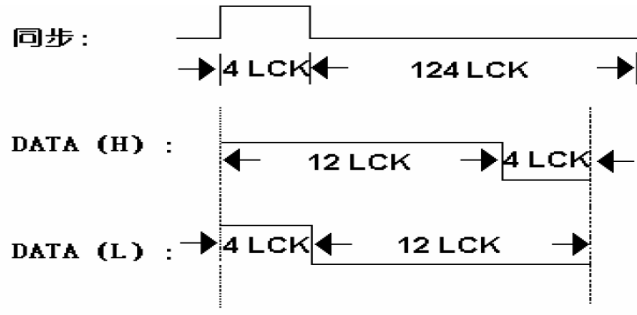
K0~K3 的按键组合表为:

按键对应输入				发码对应输出			
K3	K2	K1	K0	D3	D2	D1	D0
0	0	0	1	0	0	0	1
0	0	1	0	0	0	1	1
0	0	1	1	0	0	1	0
0	1	0	0	1	1	0	0
0	1	0	1	1	1	0	1
0	1	1	0	1	1	1	1
0	1	1	1	1	1	1	0
1	X	X	X	1	1	1	1

8.2 时序图

深圳市森川微电子科技有限公司
Shen Zhen Silvan Chip Electronics Tech. Co., Ltd.

同步	内码C0~C19 (一百万组)	D0	D1	D2	D3
----	-----------------	----	----	----	----



定义：1 LCK=8个OSC CLOCK

8.3 振荡阻值和数据宽度 (TD) 对应表:

- 1: 表中数据为 1 位数据 (如上图所示 0 码或 1 码) 的宽度 TD=4t;
- 2: 由于受制造工艺、温度、电压、应用环境等的影响, 最大会有 20%的偏差.

单位: μs

	3V	4V	5V	6V	7V	8V	9V	10V	11V	12V	13V
100K	728us	668 us	636 us	616 us	604 us	592 us	584 us	576 us	568 us	560 us	556 us
120K	872us	808 us	772 us	752 us	740 us	728 us	716 us	704 us	696 us	688 us	684 us
150K	1.00ms	932 us	896 us	876 us	860 us	848 us	836 us	824 us	816 us	808 us	800 us
180K	1.10ms	1.04 ms	1.00 ms	980 us	960 us	950 us	940 us	920 us	910 us	910 us	900 us
200K	1.18ms	1.10 ms	1.07 ms	1.04 ms	1.03 ms	1.01 ms	1.00 ms	990 us	980 us	970 us	960 us
220K	1.29ms	1.21 ms	1.18 ms	1.15 ms	1.14 ms	1.12 ms	1.11 ms	1.09 ms	1.08 ms	1.07 ms	1.06 ms
240K	1.44ms	1.35 ms	1.31 ms	1.29 ms	1.27 ms	1.25 ms	1.24 ms	1.22 ms	1.21 ms	1.20 ms	1.19 ms
270K	1.57ms	1.47 ms	1.43 ms	1.41 ms	1.39 ms	1.37 ms	1.35 ms	1.34 ms	1.33 ms	1.31 ms	1.31 ms
300K	1.69ms	1.60 ms	1.56 ms	1.53 ms	1.51 ms	1.49 ms	1.48 ms	1.46 ms	1.45 ms	1.44 ms	1.42 ms
330K	1.88ms	1.78 ms	1.74 ms	1.71 ms	1.69 ms	1.67 ms	1.65 ms	1.64 ms	1.62 ms	1.61 ms	1.59 ms
360K	1.98ms	1.88 ms	1.83 ms	1.81 ms	1.79 ms	1.77 ms	1.75 ms	1.73 ms	1.72 ms	1.70 ms	1.69 ms
390K	2.29ms	2.17 ms	2.13 ms	2.10 ms	2.08 ms	2.06 ms	2.04 ms	2.02 ms	2.01 ms	1.99 ms	1.97 ms
430K	2.38ms	2.26 ms	2.23 ms	2.20 ms	2.18 ms	2.16 ms	2.13 ms	2.12 ms	2.10 ms	2.08 ms	2.06 ms
470K	2.52ms	2.40 ms	2.38 ms	2.34 ms	2.32 ms	2.30 ms	2.28 ms	2.26 ms	2.24 ms	2.22 ms	2.20 ms
510K	2.76ms	2.62 ms	2.58 ms	2.56 ms	2.54 ms	2.52 ms	2.50 ms	2.48 ms	2.46 ms	2.44 ms	2.42 ms
560K	3.04ms	2.92 ms	2.88 ms	2.84 ms	2.82 ms	2.08 ms	2.78 ms	2.76 ms	2.74 ms	2.70 ms	2.68 ms
620K	3.32ms	3.18 ms	3.16 ms	3.12 ms	3.10 ms	3.08 ms	3.08 ms	3.06 ms	3.04 ms	3.02 ms	3.00 ms
680K	3.80ms	3.68 ms	3.64 ms	3.6 ms	3.60 ms	3.56 ms	3.52 ms	3.52 ms	3.48 ms	3.44 ms	3.44 ms
750K	3.92ms	3.80 ms	3.76 ms	3.76 ms	3.72 ms	3.68 ms	3.68 ms	3.64 ms	3.60 ms	3.60 ms	3.56 ms
820K	4.24ms	4.14 ms	4.10 ms	4.08 ms	4.04 ms	4.02 ms	4.00 ms	3.96 ms	3.94 ms	3.90 ms	3.88 ms

9. EV1527 应用说明

以下提供两种典型的应用电路, 在实际应用中根据不同的需要可以采用不同的应用电路:

1: 在应用中, OSC 脚的外接电阻大小可以根据需要进行适当的调节, 阻值越大振荡频率越慢, 编码的宽度越大, 发码一帧的时间越长, 应用时请根据自己的需要进行灵活的调节。

2: 指示灯可以是发码指示和按键指示, 根据不同需要可以自行选择, 下面两图分别给出了两

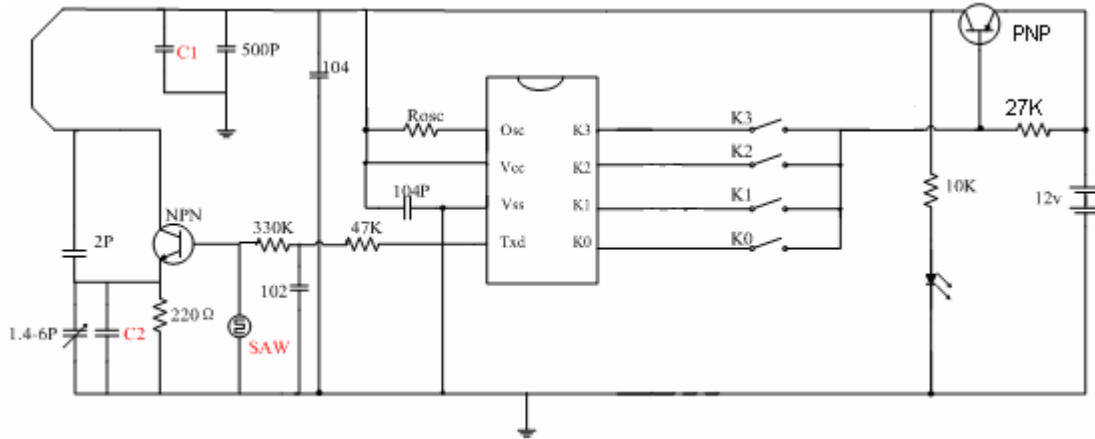
深圳市森川微电子科技有限公司

Shen Zhen Silvan Chip Electronics Tech. Co., Ltd.

种指示灯的接法;

应用图一:

该电路应用三极管供电,发射电路用声表面波滤波器,可以根据实际需要选择不同的发射频率,相关的元件参考参数见表中说明;

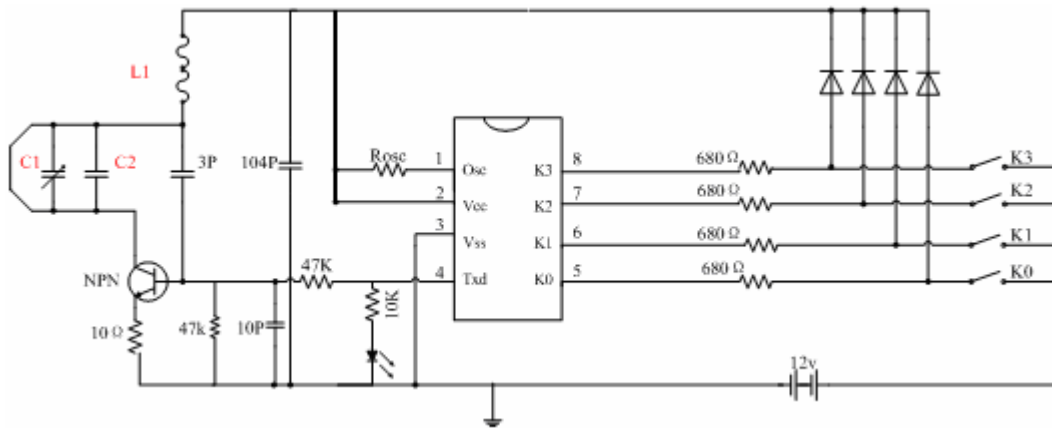


不同频率的相关参数参考值:

发射频率	SAW	C1	C2
315M	315M	8P	8P
433M	433M	5P	4P

应用图二:

第二种电路应用二极管供电,发射电路用电感/电容组合,也可以根据实际需要选择不同的发射频率,相关的元件参考参数见表中说明;



不同频率的相关参数参考值:

发射频率	L1	C1	C2
315M	2.2uH	5P	6P8
433M	10uH	5P	3P